

**DS, spol. s r.o.**

Slovinská 36, 612 Brno

IČO: 47915226

DIČ: CZ47915226

Tel.: +420 543 420 924

Mobil: +420 602 252 350, +420 602 755 597

E-mail: dssro@dssro.cz

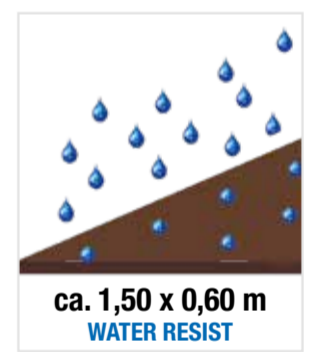
Web: www.dssro.cz



# RollTec®

- |                                      |                                     |                                  |  |
|--------------------------------------|-------------------------------------|----------------------------------|--|
| <b>DE</b> FallGerüst                 | <b>DK</b> Foldestillads             | <b>IS</b> Hjólapallur hraðpallur | <b>RO</b> Schelă pliantă               |
| <b>GB</b> Folding scaffold           | <b>EE</b> Klappellingud             | <b>IT</b> Trabatello pieghevole  | <b>RS/ME</b> Zglobna pokretna skela    |
| <b>PL</b> Rusztowanie składane       | <b>ES</b> Andamio plegable          | <b>LV</b> Salokāmās sastatnes    | <b>SE</b> Vikningsställning            |
| <b>HU</b> Összecsukható állvány      | <b>FI</b> Taitteline                | <b>NL</b> Vouwsteiger            | <b>SI</b> Zložljiv oder                |
| <b>RU</b> Складные подмости          | <b>FR</b> Echafaudage repliable     | <b>NO</b> Foldestillas           | <b>SK</b> Skladateľné pojazdné lešenie |
| <b>BG</b> Сгъваемо скеле с платформа | <b>GR</b> Αναδιπλούμενη σκαλωσιά    | <b>PT</b> Andaimes rebativeis    | <b>TR</b> Katlanır platform            |
| <b>CZ</b> Skladací lešení            | <b>HR/BA</b> Zglobna pokretna skela |                                  |  |

**NEW**

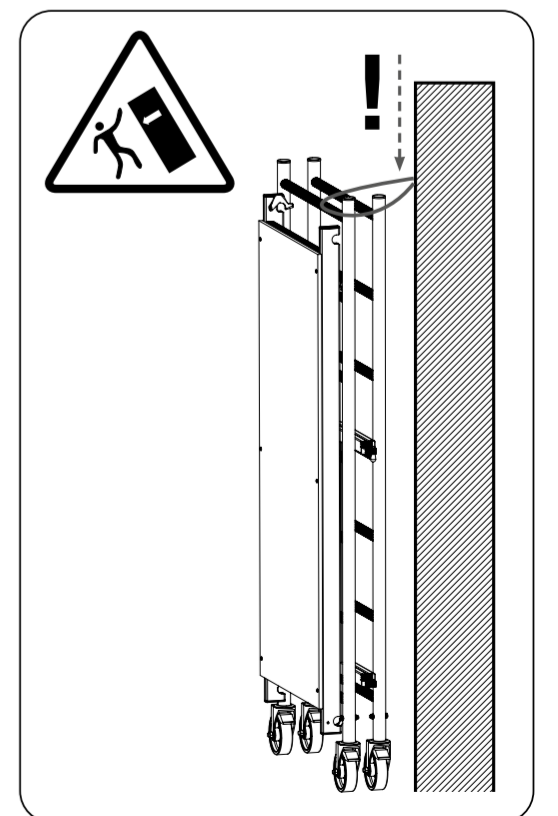
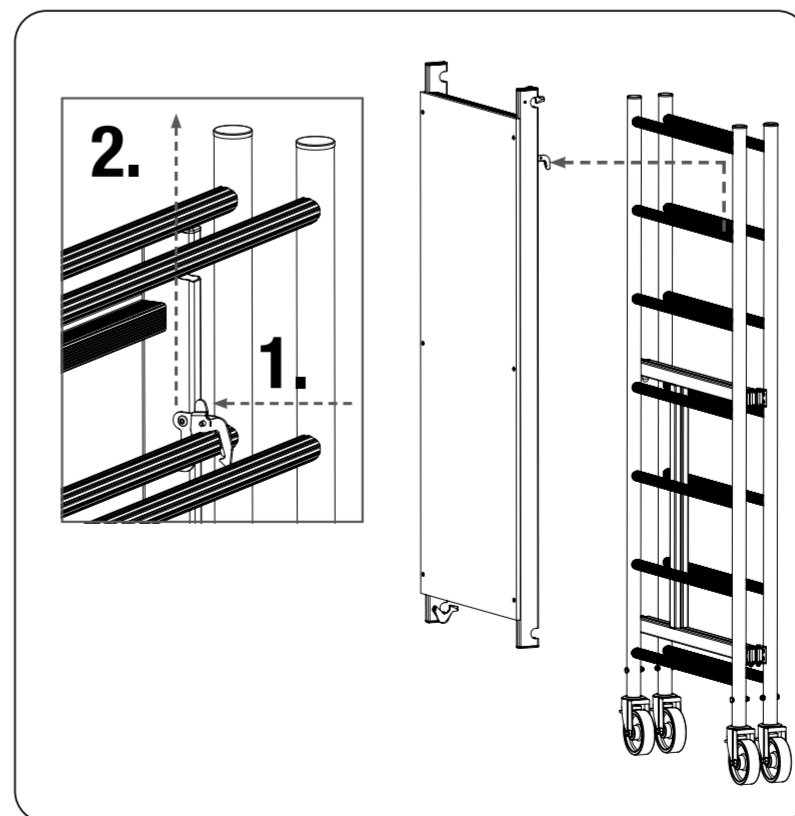
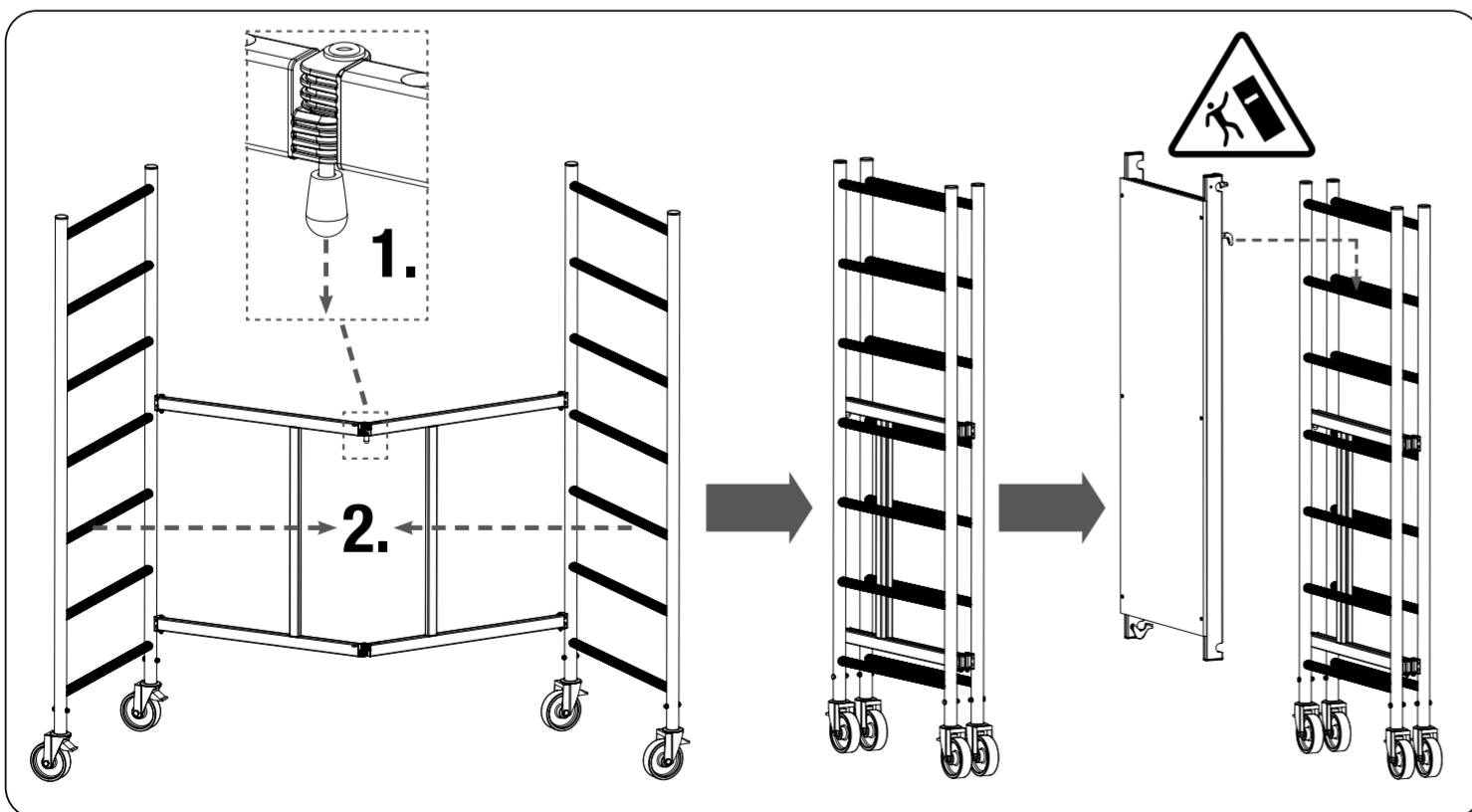
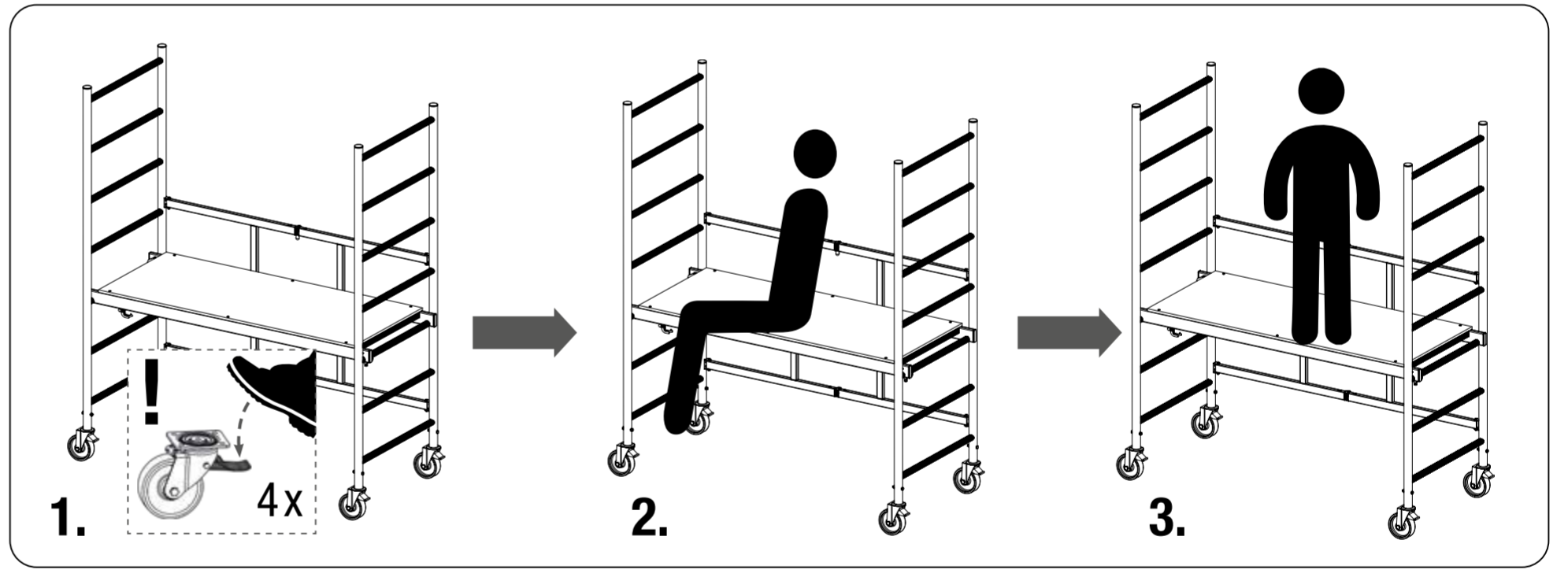
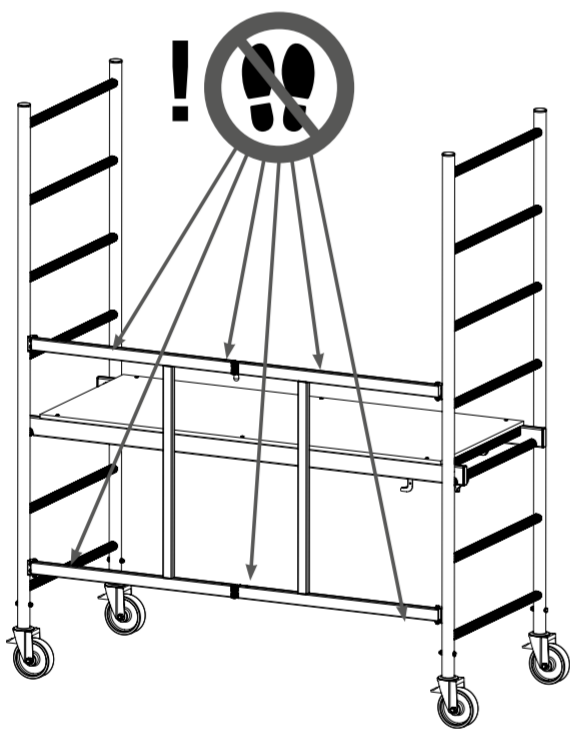
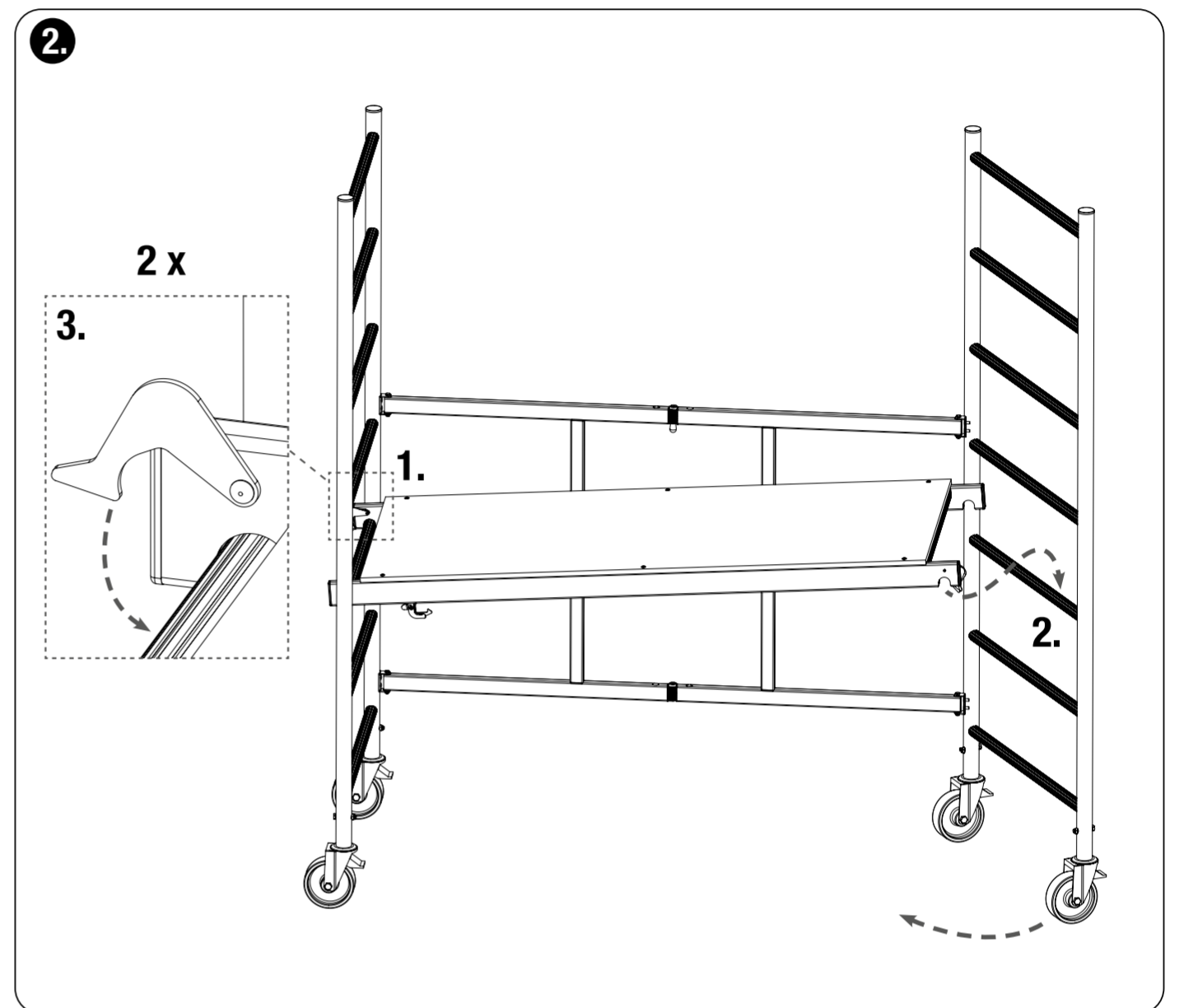
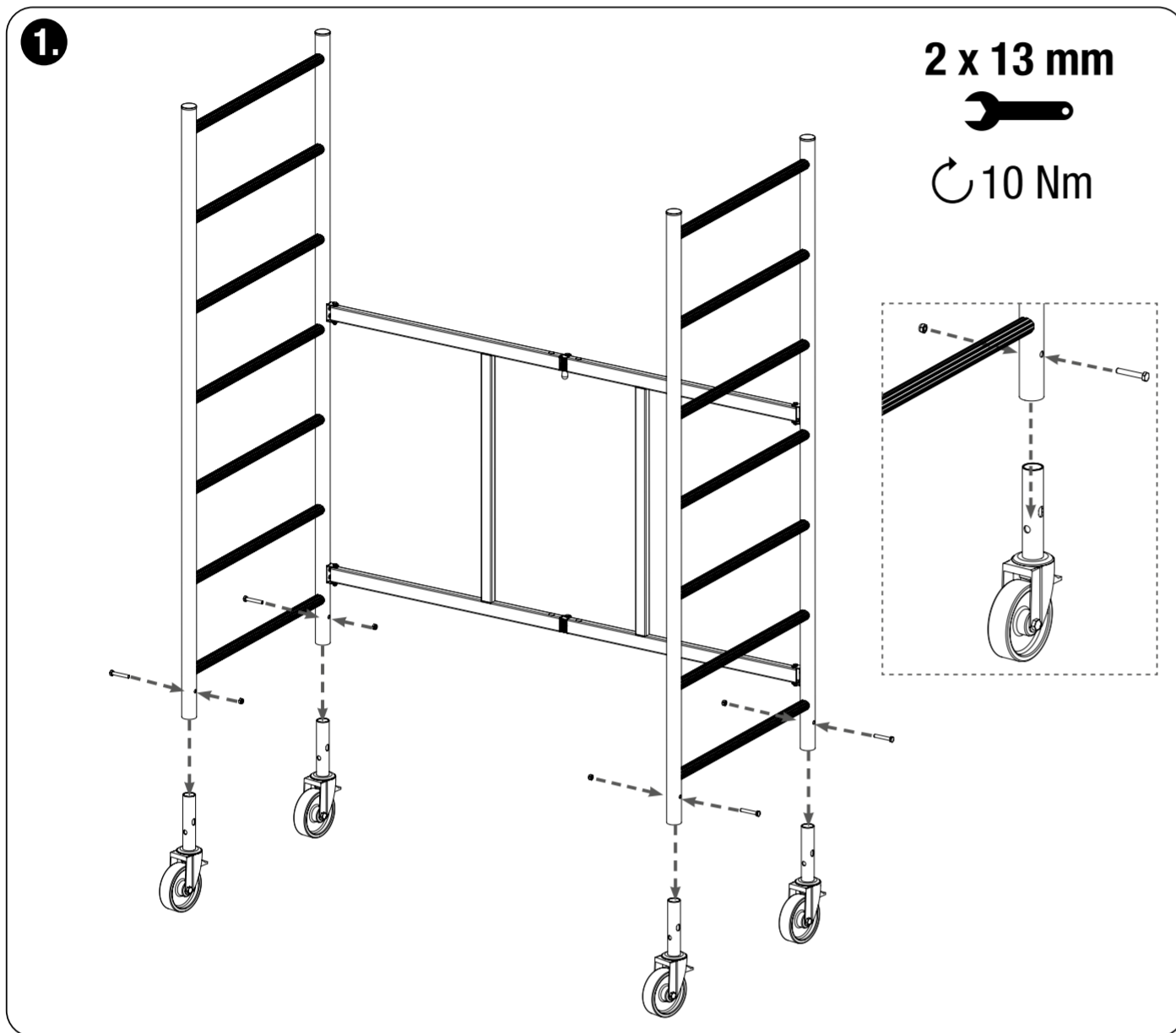
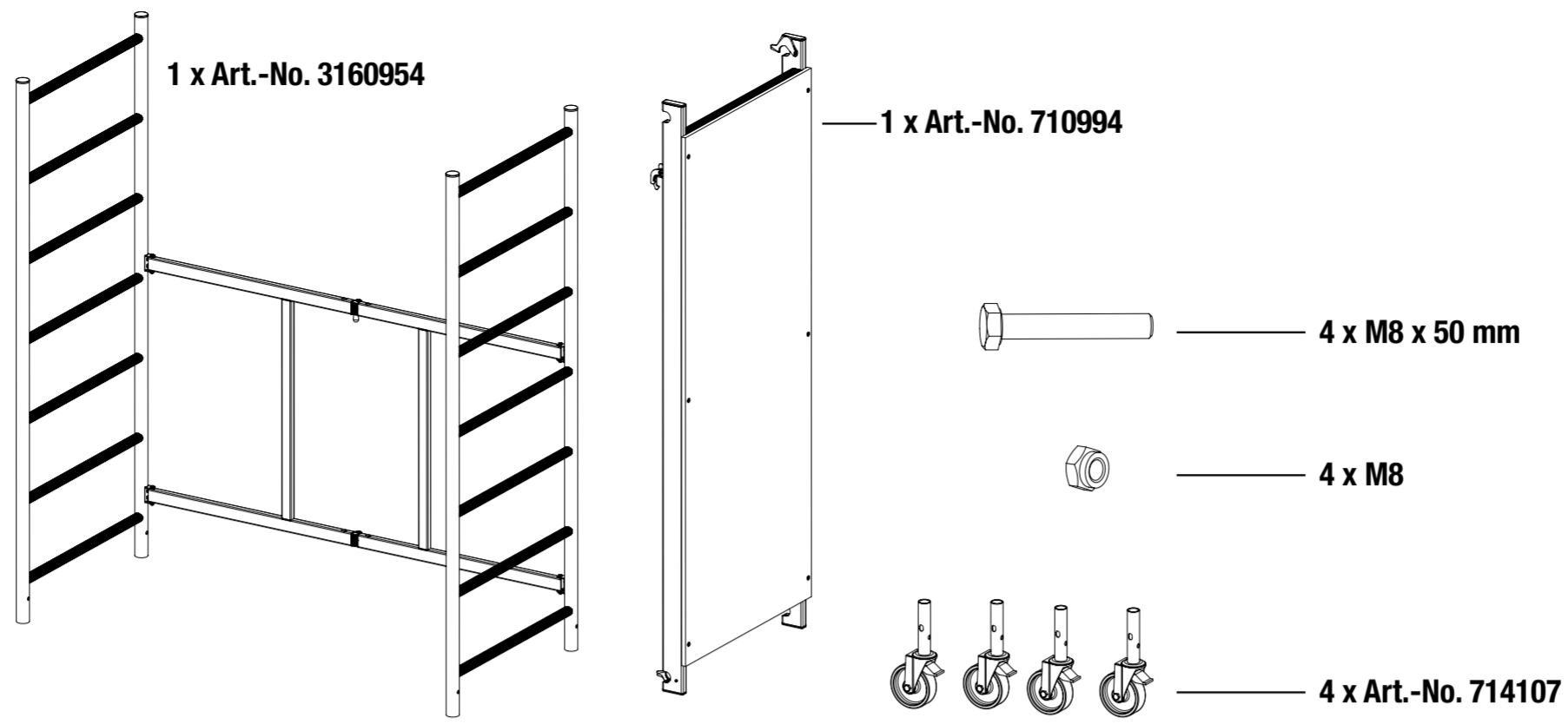


561151 • © 2022 KRAUSE-Werk • Am Krauzweg 3 • D-36304 Alsfeld

Art.-No. 710734

	A (ca. m)	2,90
	B (ca. m)	0,90
	C (ca. m)	1,90
	⬆️ (ca. kg)	30,0
	↔️ (ca. m)	1,90

[www.krause-systems.com](http://www.krause-systems.com)



- |  |   |  |   |  |  |  |   |   |  |
|--|---|--|---|--|--|--|---|---|--|
| <p><b>DE</b></p> <ol style="list-style-type: none"> <li>Technische Änderungen, Druckfehler und Irrtümer vorbehalten.</li> <li>EXTRAS und Arbeitsmittel sind nicht im Lieferumfang enthalten!</li> <li>Schadhafte Gerüstteile sind unverzüglich auszutauschen.</li> <li>Für unsachgemäße Behandlung wird keine Haftung übernommen.</li> <li>Nur original KRAUSE-Ersatzteile verwenden.</li> </ol> | <p><b>GB</b></p> <ol style="list-style-type: none"> <li>We reserve the right to make technical changes and do not accept any liability for printing errors and mistakes.</li> <li>EXTRAS and working utensils are not included in the delivery!</li> <li>Damaged scaffold parts must be withdrawn from circulation immediately.</li> <li>No liability for improper use.</li> <li>Only use original KRAUSE-Accessories.</li> </ol> | <p><b>PL</b></p> <ol style="list-style-type: none"> <li>Z zastrzeżeniem zmian technicznych, błędów w druku i pomyłek.</li> <li>Dostawa nie zawiera akcesoriów i wyposażenia dodatkowego!</li> <li>Uszkodzone elementy rusztowań należy natychmiast wyemalować na nowo.</li> <li>Za użytkowanie niezgodne z przeznaczeniem nie ponosimy odpowiedzialności.</li> <li>Używać tylko oryginalnych części zamiennych.</li> </ol> | <p><b>HU</b></p> <ol style="list-style-type: none"> <li>Műszaki módosítások, nyomdai hibák és tévedések joga fenntartva.</li> <li>A tartozékok és szerszámok nem képezik részét a terméknek!</li> <li>Sérült állványelemeket azonnal ki kell cserélni.</li> <li>Szakszerűtlen kezeléssel nem vállalunk felelősséget.</li> <li>Csak eredeti pótalkatrész használható fel.</li> </ol> | <p><b>RU</b></p> <ol style="list-style-type: none"> <li>Возможны технические изменения, опечатки и ошибки.</li> <li>Принадлежности и подручные средства не включены в объём поставки.</li> <li>Повреждённые элементы строительных лесов подлежат незамедлительно замене на новые.</li> <li>Использование несоответственно с назначением ответственности не несём.</li> <li>Использовать только оригинальные запчасти.</li> </ol> | <p><b>CZ</b></p> <ol style="list-style-type: none"> <li>Technické změny, tiskové chyby a omyly vyhrazeny.</li> <li>Dodávka neobsahuje příslušenství a další dodatkové vybavení!</li> <li>Defektní stiger a defektní dele til stiger skal udskiftes straks.</li> <li>Intet erstatningsansvar ved forkert anvendelse.</li> <li>Kun original tilbehør må anvendes.</li> </ol> | <p><b>DK</b></p> <ol style="list-style-type: none"> <li>Der tages forbehold for tekniske ændringer, fejl og trykfejl.</li> <li>EKSTRAUDSTYR og arbejdsredskaber 2. EXTRAS y medios de trabajo no están incluidos en el volumen de suministro!</li> <li>Las piezas dañadas hay que intercambiarlas de inmediato.</li> <li>En caso de un tratamiento inadecuado no nos haremos cargo.</li> <li>Utilizar solo piezas de recambio originales.</li> </ol> | <p><b>ES</b></p> <ol style="list-style-type: none"> <li>Modificaciones técnicas, errores de impresión y omisiones reservadas.</li> <li>Gli Accessori e gli strumenti di lavoro non sono in dotazione.</li> <li>Si votre article est endommagé, veuillez ne plus l'utiliser.</li> <li>Toute utilisation non-conforme n'est effectuée sous garantie.</li> <li>Seulement utilisation de pièces d'origine.</li> </ol> | <p><b>IT</b></p> <ol style="list-style-type: none"> <li>Salvo modifiche tecniche, errori di stampa ed omissioni.</li> <li>TILBEHØR og hjælpemidler er ikke inkluderet i leveringsomfanget.</li> <li>Skadete stillasdelar må umiddelbart skiftes ut.</li> <li>Vi har intet ansvar for feil håndtering.</li> <li>Bruk kun originale reservedeler fra KRAUSE.</li> </ol> | <p><b>NO</b></p> <ol style="list-style-type: none"> <li>Med forbehold om tekniske endringer, trykkfeil og andre feil.</li> <li>TILBEHØR og hjælpemidler er ikke inkluderet i leveringsomfanget.</li> <li>Skadete stillasdelar må umiddelbart skiftes ut.</li> <li>Vi har intet ansvar for feil håndtering.</li> <li>Bruk kun originale reservedeler fra KRAUSE.</li> </ol> |
|--|---|--|---|--|--|--|---|---|--|
6. Lešení je určeno do interiéru s vyloučenou prací v horizontálním směru (tj. vrtání, broušení práce apod), viz ČSN 73 8102