



ClimTec®

DS, spol. s r.o.

Slovinská 36, 612 Brno

IČO: 47915226

DIČ: CZ47915226

Tel.: +420 543 420 924

Mobil: +420 602 252 350, +420 602 755 597

E-mail: dssro@dssro.cz

Web: www.dssro.cz

1. Všeobecně

Tento návod k montáži a použití popisuje montáž a demontáž, jakož i použití ClimTec®. Jsou v něm uvedeny důležité bezpečnostní pokyny. Přečtěte si ho proto před použitím pečlivě a s bezpečnostními ustanoveními se dobře seznámte.

ClimTec® je sestaveno modulárně a může být doplňováno různými díly příslušenství. Tento návod k montáži a použití popisuje všechny moduly, tedy i díly příslušenství, které lze obdržet volitelně a které případně nejsou v objemu dodávky vašeho balíku obsaženy.

Pro některé případy použití je však z bezpečnostně technických aspektů nutné, aby byl systém o tyto díly doplněn (např. stabilizující závaží). Abyste se mohli rozhodnout, kdy budou tyto díly příslušenství potřebné, přečtěte si prosím i tyto oddíly návodu. ClimTec® může být přestavěno pomocí zvláštního příslušenství, sady jezdících koleček na pojízdnu pracovní plošinu. Respektujte při této volbě dodatečné bezpečnostní pokyny.

Pokud byste ještě měli dotazy k montáži a demontáži nebo k použití ClimTec®, obraťte se prosím na svého dodavatele. Vyhrazujeme si právo na technické změny ClimTec®.

Za tiskové chyby tohoto návodu k montáži a použití neručíme.

1.1 Okruh odpovědnosti provozovatele

Provozovatel ClimTec® se musí na vlastní odpovědnost postarat o to aby:

- tento návod k montáži a použití byl v místě používání vždy k dispozici.
- bylo zařízení ClimTec® používáno podle tohoto návodu k montáži a použití, bez jakékoliv změny.
- zařízení ClimTec® bylo vhodné k pracím, které je třeba provéks
- personál provozovatele byl o obsahu a bezpečnostních pokynech a upozorněních na nebezpečí v tomto návodu informován a tyto pokyny a předpisy dodržoval.
- byly dodržovány národní, regionální a místní předpisy pro provoz zařízení ClimTec®.
- školení k použití nebyla náhradou za návod k montáži a použití, tato mohou být pouze doplňkem.
- v některých zemích mohlo proběhnout povinné školení.
- zařízení ClimTec® bylo používáno jen pro daný účel použití.

1.2 Výrobce

Výrobce popsaného zařízení ClimTec® je firma:

KRAUSE-Werk GmbH & Co. KG

Distribuce ČR a SK:

DS, spol. s r.o.

dssro@dssro.cz

www.dssro.cz



.3 Platné normy

ClimTec® odpovídá normě EN 1004-1. Stabilita ClimTec® a rozměry konstrukčních dílů jsou prokázány na základě statického propočtu. Technická kolaudace proběhla ve zkušebně TÜV SÜD.

1.4 Záruka

Přesné znění záruky je zakotveno v prodejních a dodacích podmínkách. Za vady materiálu přebírá výrobce záruku 5 let od data prodeje příslušného dílu. Výrobce si vyhrazuje vadný díl podle vlastního uvážení vyměnit nebo opravit.

Pro nároky na poskytnutí záruky z dokumentace je rozhodující návod k montáži a použití platný v den prodeje. Nárok na záruku je vyloučen, jestliže škody vznikly z jednoho či více dále uvedených důvodů:

- Neznalost nebo nerespektování návodu k montáži a použití, zejména bezpečnostních pokynů, pokynů k použití dle určení a v rozporu s určením, pokynů k péči a údržbě, předpisů pro montáž a demontáž.
- Nedostatečně kvalifikovaným či nevyhovujícím způsobem informovaným personálem provozovatele.
- Při použití nikoliv originálních náhradních dílů a/nebo částí příslušenství.
- Při použití poškozených nebo vadných konstrukčních dílů.
- zvýšení pracovní výšky použitím žebříků, beden či jiných zařízení.

1.5 Autorská a ochranná práva

Všechna práva k návodu k montáži a použití má výrobce. Jakýkoliv způsob rozmnožování, i částečného je dovolenou pouze se schválením výrobce. Výrobce si vyhrazuje všechna práva na udělení patentu a zápisy užitných vzorů. Protiprávní jednání zavazují k náhradě škody!

1.6 Datum vydání

Datem vydání tohoto návodu k montáži a použití je 01.11.2021

2. Údaje o výrobku

2.1 Použití dle určení

ClimTec® odpovídá třídě zatížení 3 (200 kg na m² plochy pracovní plošiny). Maximálně přípustné zatížení jedné pracovní plošiny je 180 kg při stejnoměrně rozdělené zátěži. To jsou maximálně dvě osoby s touto celkovou hmotností.

Maximální horizontální síla u pracovních plošin: 30 kg

! VAROVÁNÍ

před přetížením ClimTec®. Zřícením lešení jsou možná těžká nebo smrtelná zranění !

- Současně se smí pracovat jen na jedné plošině.
- Max. výška postavení činí 5 m v prostorách ze všech stran uzavřených a venku.
- ClimTec® se smí instalovat pouze na dostatečně nosném a rovném podkladu.
- Vyrovnání musí být překontrolováno vodováhou ve vertikálním i horizontálním směru.
- Maximálně přípustný sklon činí 1 %. Lešení bez výškového nastavení je třeba vyrovnávat podložkami z materiálu odolného proti prasknutí a skluzu.

Před použitím je třeba zajistit, aby byla provedena všechna potřebná bezpečnostní opatření a ClimTec® bylo postaveno řádně podle návodu k montáži a použití. ClimTec® je případně třeba zajistit protizávažími nebo výložníky proti převrácení.

2.2 Použití v rozporu s určením

ClimTec® se smí používat pouze k účelu uvedenému pod bodem 2.1. Použití v rozporu s tímto je mimo jiné:

- Instalování přemostění mezi ClimTec® a nějakou budovou či jinou konstrukcí.
- Spojování více ClimTec® do jednoho plošného či nosného lešení.
- Používání jako schodišťové věže k výstupu na budovu.
- Instalace a používání zvedacích zařízení.
- ClimTec® používat jako bod k připevnění pro osobní zajištění proti pádu.
- Použití jako boční ochrana, např. na hranách pádu.

3. Bezpečnostní ustanovení

3.1 Platné předpisy

Pro montáž a demontáž, stabilitu a použití ClimTec® platí předpisy DIN EN 1004-1 a DIN EN 1298 (prEN 1004-2).

3.2 Bezpečnostní ustanovení pro montáž a použití

- Před montáží, přestavbou a demontáží je třeba zkontrolovat místo instalace z hlediska možných nebezpečí. Tato nebezpečí odstranit, zabránit jim či je minimalizovat.
- Možná nebezpečí způsobená: nestabilním podkladem, sklonem, překážkami, povětrnostními podmínkami, elektrickými nebezpečími, popř. zatížením větrem v důsledku tunelového efektu u otevřených budov nebo na rozích budov.
- Montáž a demontáž smějí provádět pouze osoby, které jsou seznámeny s návodem k montáži a použití.
- Školení k používání nemohou být náhradou za návod k montáži a použití, nýbrž jen jako jeho doplněk.
- K montáži a demontáži jsou potřeba minimálně 2 osoby.
- Montáž a užívání smí být provedeno jen na rovných a stabilních plochách pro umístění, které mohou hmotnost ClimTec® pojmout.
- Používat se smějí pouze nepoškozené originální díly ClimTec® firmy KRAUSE.
- Před používáním musí být pojízdná kolečka zajištěna stisknutím brzdových páček a veškeré konstrukční díly musí být zkontrolovány z hlediska správného sestavení a funkčnosti.
- Pracovat se smí vždy jen na jedné plošině. Tato musí vykazovat úplnou boční ochranu pomocí fošen.
- Použití ClimTec® je přípustné jen do síly větru 6 (~ 45 km/h). Před překročením síly větru 6 je třeba ClimTec® demontovat nebo přesunout do oblasti chráněné před větrem a tam zajistit před převrácením. Překročení síly větru 6 je např. rozpoznatelné při citelném bránění při chůzi.

! VAROVÁNÍ

- Umístění plachet nebo sítí na ClimTec® je zakázáno.
- Nestoupejte po vnější straně ClimTec®.
- Zvedání či zavěšení ClimTec® je zakázáno.
- Externí horizontální či vertikální zátěže mohou vést k převrácení ClimTec®.
- Pro plošiny, na nichž se pracuje, je třeba nad jeden metr postavené výšky použít (GuardMatic-System + fošen kolem dokola). U meziplošin, které slouží pouze montáži, demontáži a přestavbě a stoupání, může být od obvodových fošen upuštěno.
- ClimTec® je třeba po ukončení prací ukotvit a zajistit proti nepovolanému používání, resp. demontovat.
- U spodních plošin nad jeden metr je třeba upevnit boční ochranu bez prken a u plošin, na nichž se pracuje, boční ochranu s prkny.
- Traverzy a protizávaží, jakož i výložníky a sady pro stabilizaci je třeba namontovat podle tohoto návodu k montáži a použítí.
- Nářadí a materiály smějí být nošeny pouze nahoru. Přitom je bezpodmínečně třeba dbát na hmotnost nářadí a materiálů, aby nedošlo k přetížení plošiny.
- Používání zvedacích zařízení je nepřípustné.
- U plošin nad jeden metr postavené výšky je chození a opuštění plochy přípustné pouze skrze vstupní otvor.
- Přemostění ClimTec® na budovy pomocí zednických fošen či podobného materiálu je nepřípustné. ClimTec® se nesmí používat jako věž pro výstup k přestupu na jinou konstrukci.

3.3 Bezpečnostní ustanovení při pojiždění ClimTec®

- Pojiždění ClimTec® se smí provádět pouze do síly větru 6 (= Beaufortovy stupnice; ~ 45 km/h).
- Před použitím je třeba zajistit, aby byla učiněna všechna potřebná bezpečnostní opatření proti neúmyslnému posunutí, např. stisknutím zajišťovacích brzd.

! VAROVÁNÍ

Při pojiždění zajistit, aby v blízkosti nebyla žádná volná vedení/elektrická vedení pod proudem !

- Při pojiždění se na ClimTec® nesmí nacházet žádný materiál ani osoby.
- ClimTec® smí být posouváno pouze ručně a pouze po pevné ploše bez překážek. Maximální sklon 1 %.
- Pojiždění ClimTec® za pomoci jiných vozidel jakéhokoliv druhu je zakázáno.
- Při pojiždění nesmí být překročena běžná kroková rychlost.
- Pojiždění smí být prováděno pouze v podélném nebo diagonálním směru.
- Plocha, po které se pojiždí, musí moci pojmout hmotnost ClimTec®.
- Po pojiždění zkontrolovat vertikální vyvážení a případně upravit.

3.4 Kontrola po pojiždění a přestavbě ClimTec®

Před každým použitím ClimTec® je třeba zkontrolovat následující body:

- ClimTec® musí stát svisle, popř. upravit.
- Všechny díly jsou propojeny zcela podle návodu k montáži a použití.
- Protizávaží a výložníky jsou nastaveny podle návodu k montáži a použití.
- Žádné změny počastí nezabrání bezpečnému použití ClimTec®.

4. Montáž

4.1 Všeobecně

Montáž ClimTec® smí proběhnout až tehdy, jestliže byly zcela přečteny údaje k výrobku (oddíl 2) a bezpečnostní ustanovení (oddíl 3). Pro montáž a demontáž jsou potřeba minimálně 2 osoby. Před montáží je třeba zajistit, aby byly k dispozici všechny pro montáž potřebné konstrukční díly a nářadí a konstrukční díly nebyly poškozeny. Používat se směř pouze originální konstrukční díly firmy KRAUSE.

Důležité POKYNY

- Tento návod k montáži a použití musí být v místě používání ClimTec® k dispozici.
- Toto lešení ClimTec® se smí používat pouze v souladu s tímto návodem k montáži a použití, bez jakékoliv změny.
- Návod k montáži a použití popisuje montáž různých variant sestavení. Před montáží si kompletně přečtěte návod k montáži a použítí a respektujte rozdíly různých variant sestavení.

Návod k montáži je dále rozdělen do následujících oddílů:

- 4.2 Montáž základního lešení
- 4.3 Základní lešení s 1. nástavbou, 5 m pracovní výška (nástavba podle normy EN 1004:2004)
- 4.4 Základní lešení s 1. nástavbou, 5 m pracovní výška (nástavba podle normy 1004-1:2020)
- 4.5 Základní lešení s 1. a 2. nástavbou, 7 m pracovní výška (nástavba podle normy EN 1004:2004)
- 4.6 Základní lešení s 1. a 2. nástavbou, 7 m pracovní výška (nástavba podle normy 1004-1:2020)
- 4.7 Základní lešení s 1. a 2. nástavbou, 7 m pracovní výška (nástavba podle normy 1004-1:2020)
- 4.8 Základní lešení s 1. a 2. nástavbou, 7 m pracovní výška (nástavba podle normy 1004-1:2020)
- 4.9 Montáž polohy na schodech
- 4.10 Protizávaží ClimTec
- 4.11 Montáž výložníku
- 4.12 Upevnění ClimTec® ke stěně
- 4.13 Označení po dokončení
- 4.14 Příslušenství: sada koleček Ø 125 mm
sada koleček Ø 150 mm, výškově nastavitelné

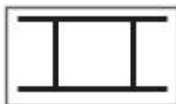
BEZPEČNOSTNÍ POKYNY

Všechny rámy zábradlí a diagonální vzpěry, jakož i plošiny musí být zajištěny bezpečnostní sadou.

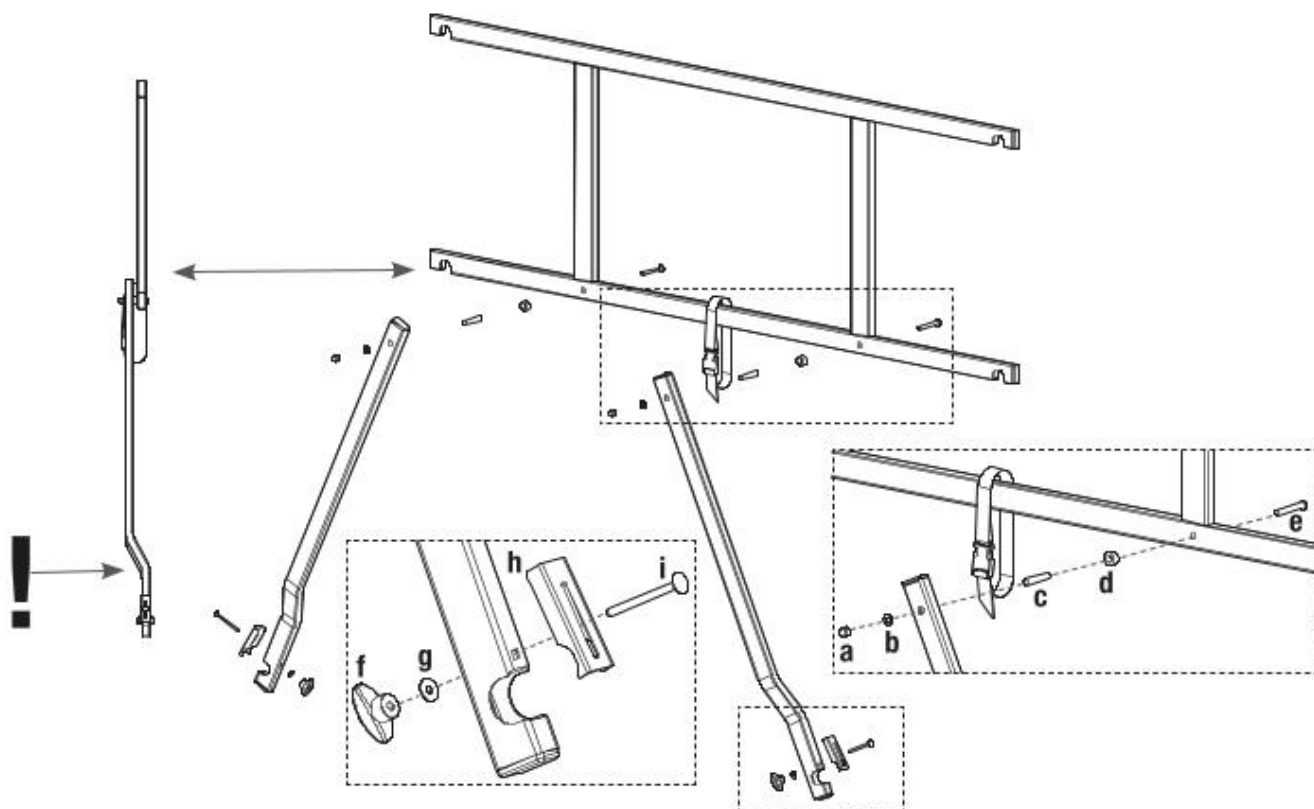
Tip pro montáž! Již před montáží vybavte zábradelní vzpěry, diagonály a plošiny bezpečnostními sadami!

Montáž GuardMatic-System(2 kusy)

Č. v. výr. 710673











- | | | | | | | | | | | |
|-------|------|-----|-----|-----|-----|-----|-----|-----|-----|-----|
| 0 x | 1 x | 2 x | 2 x | 2 x | 2 x | 2 x | 2 x | 2 x | 2 x | 2 x |
| | | | | | | | | | | |
| 13 mm | 5 mm | a | b | c | d | e | f | g | h | i |

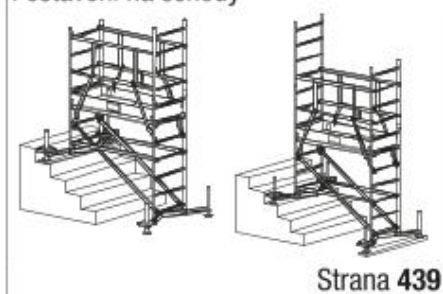


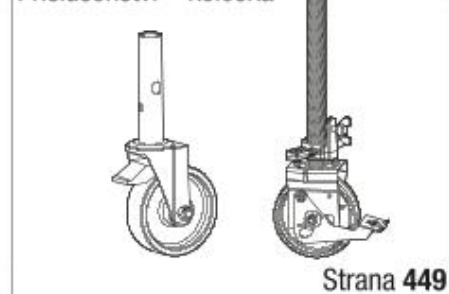
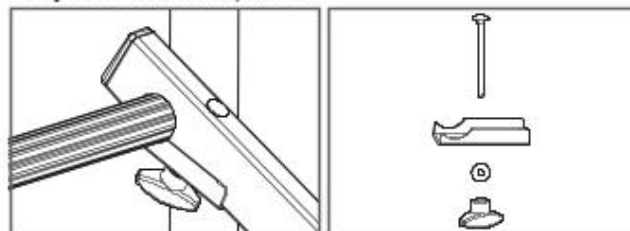
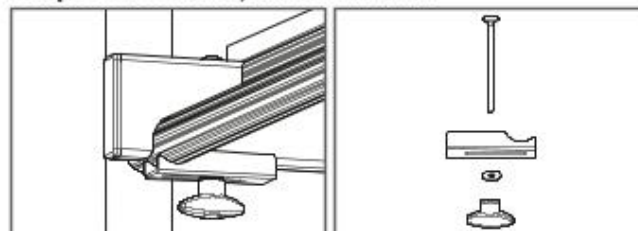
Jaké sady ClimTec máte? Všechny sady ClimTec® v přehledu:

Č. v. výr.

A)	Základní lešení, sada 0	710116			
B)	1. nástavba, sada 1	710123	= 2 x		od 11/2021
C)	1. nástavba, sada 1	710130	= 0 x		
D)	2. nástavba, sada 2	710147	= 4 x		od 11/2021
E)	2. nástavba, sada 2	710154	= 0 x		

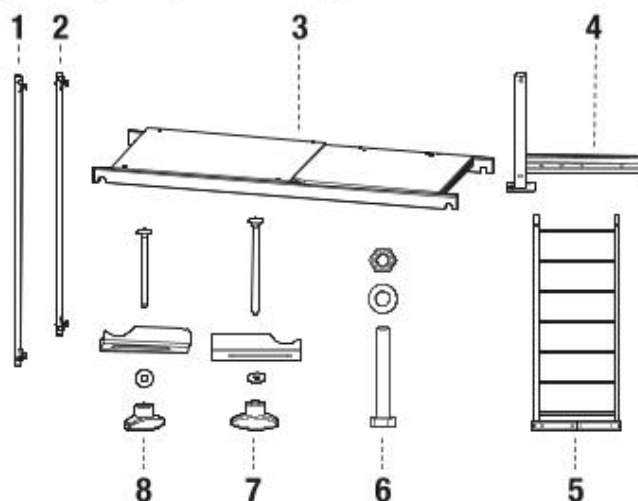
		Č. výr.		EN 1004 2004	EN 1004-1 2020	nástavba
	Základní lešení, sada 0	710116	3 m		✓	4.2
	Základní lešení, sada 0 + 1. nástavba, sada 1	710116 710130/710130B	5 m	✓		4.3
	Základní lešení, sada 0 + 1. nástavba, sada 1	710116 710123/710123B	5 m		✓	4.4
	základní lešení, sada 0 + 1. nástavba, sada 1 + 2. nástavba, sada 2	710116 710130/710130B 710154	7 m	✓		4.5
	základní lešení, sada 0 + 1. nástavba, sada 1 + 2. nástavba, sada 2	710116 710123/710123B 710147	7 m		✓	4.6
	základní lešení, sada 0 + 1. nástavba, sada 1 + 2. nástavba, sada 2	710116 710123/710123B 710154	7 m		✓	4.7
	základní lešení, sada 0 + 1. nástavba, sada 1 + 2. nástavba, sada 2	710116 710130/710130B 710147	7 m		✓	4.8

Postavení na schody

Zátěž, výložník, stabilizační sady

Příslušenství – kolečka

Bezpečnostní sada, M5 x 65

Bezpečnostní sada, M5 x 85 Plošina

4.2 Montáž základního lešení

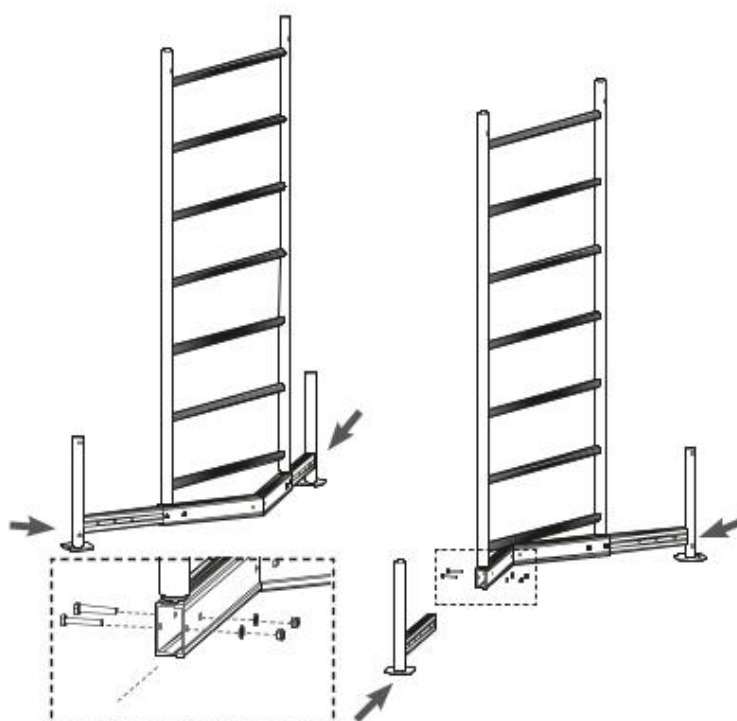
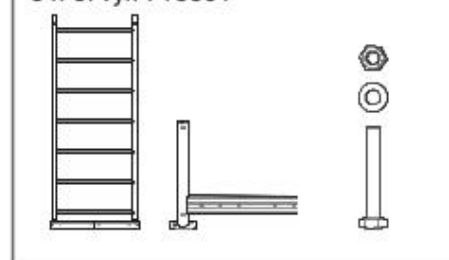
Č. výr. 710116 (BG 2101)

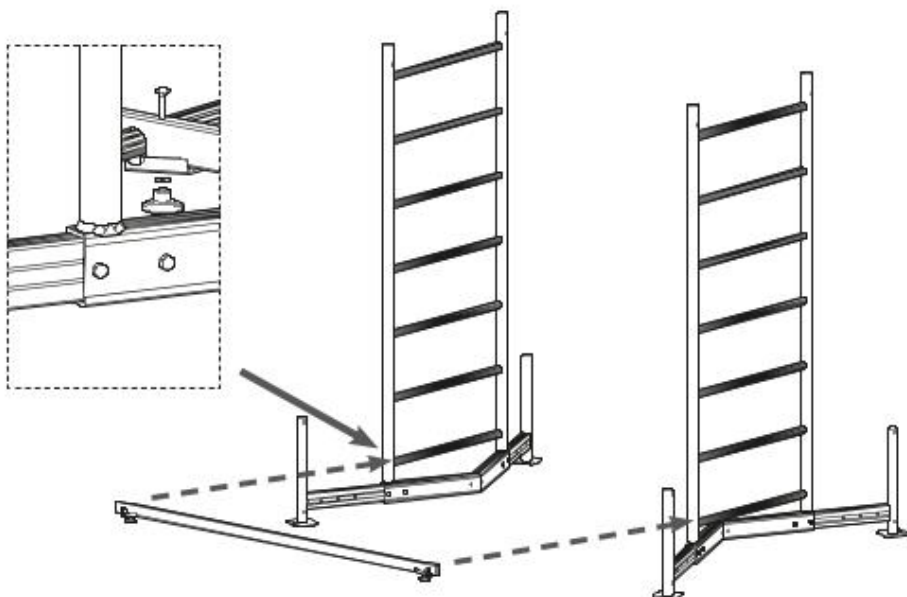
Poz.	Označení	Č. výr.	Ks
1	Diagonální vzpěra, cca 1,89 m	712707	1
2	Zábradelní vzpěra, ca 1,59 m	712806	1
3	Plošina	711007	1
4	Posuvná traverza	714008	4
5	Základní rám	715067	2
6	Šrouby pro traverzu M8 x 50 mm	718891	8
7	Bezpečnostní sada M5 x 85 mm	718877	2
8	Bezpečnostní sada M5 x 65 mm	718860	4


Montážní kroky – základní lešení
1.

- Vsuňte traverzy do základního rámu.
- Zajistěte traverzy vždy pomocí dvou sad šroubů M8 x 50 mm.

K práci použijte vždy maximální šířku traverzy!

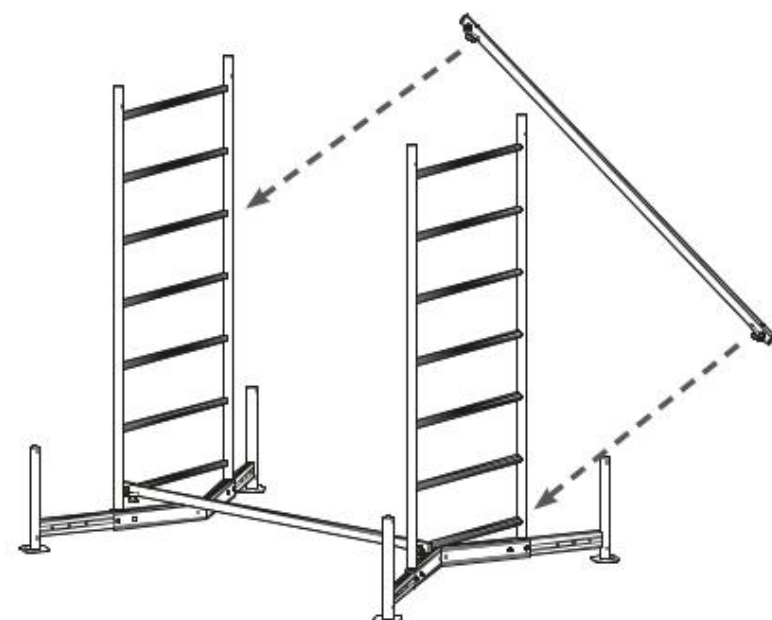
 2 x Č. výr. 715067
 4 x Č. výr. 714008
 8 x Č. výr. 718891




2.

- Spojte základní rámy se zábradelní vzpěrou.

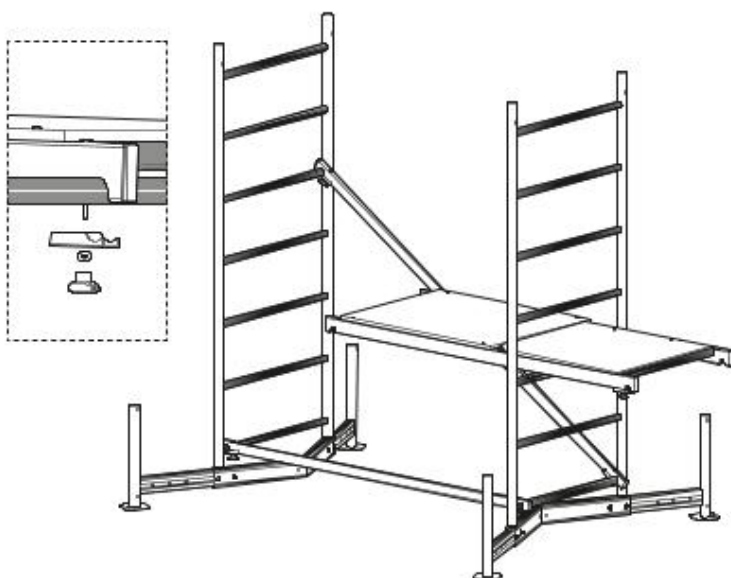
1 x Č. výt. 712806



3.

- Spojte oba základní rámy s diagonální vzpěrou od nejspodnější k páté příčce.

1 x Č. výt. 712707



4.

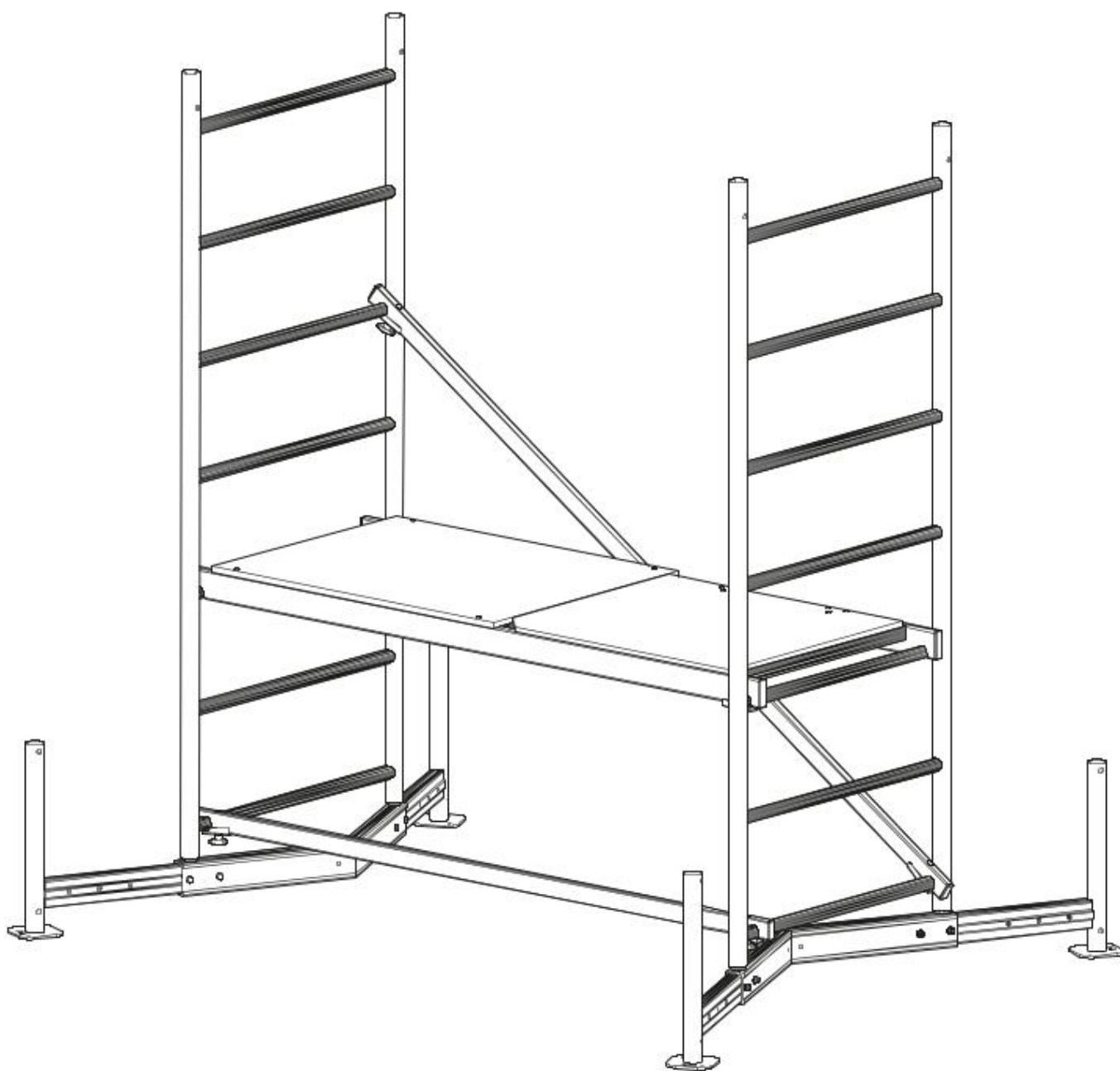
- Upevněte plošinu do třetí příčky.
- Zajistěte plošinu bezpečnostní sadou.

1 x Č. výt. 711007



Hotové základní lešení

- Sedněte si na plošinu a pak se postavte.



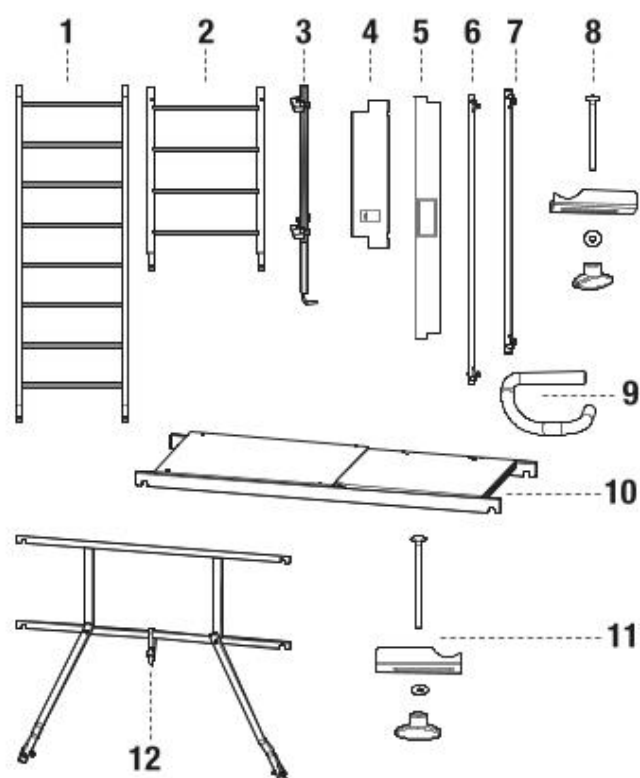
! Plošina smí být, i s pojízdnými kolečky (příslušenství), max. ve výšce 1,0 m! !

4.4 Základní lešení s 1. nástavbou, 5 m pracovní výška (Nástavba podle normy EN 1004-1:2020)

Č. výr. 710116 + Č. výr. 710123/710123B (BG 2101 + BG 2102)

Č. výr. 710123/710123B

Poz.	Označení	Č. výr.	Ks
1	Vertikální rám 2,00 x 0,65 m	715012	1
2	Vertikální rám 1,00 x 0,65 m	715029	2
3	Stabilizační sada	714305	1
4	Příčné prkno	713506	2
5	Podélné prkno	713001	2
6	Diagonální vzpěra, cca 1,89 m	712707	2
7	Zábradelní vzpěra, ca 1,59 m	712806	1
8	Bezpečnostní sada M5 x 65 mm	718860	12
9	Pojistná zástrčka, Ø 8 mm	714411	7
10	Plošina	711007	1
11	Bezpečnostní sada M5 x 85 mm	718877	2
12	GuardMatic-System	710673	2



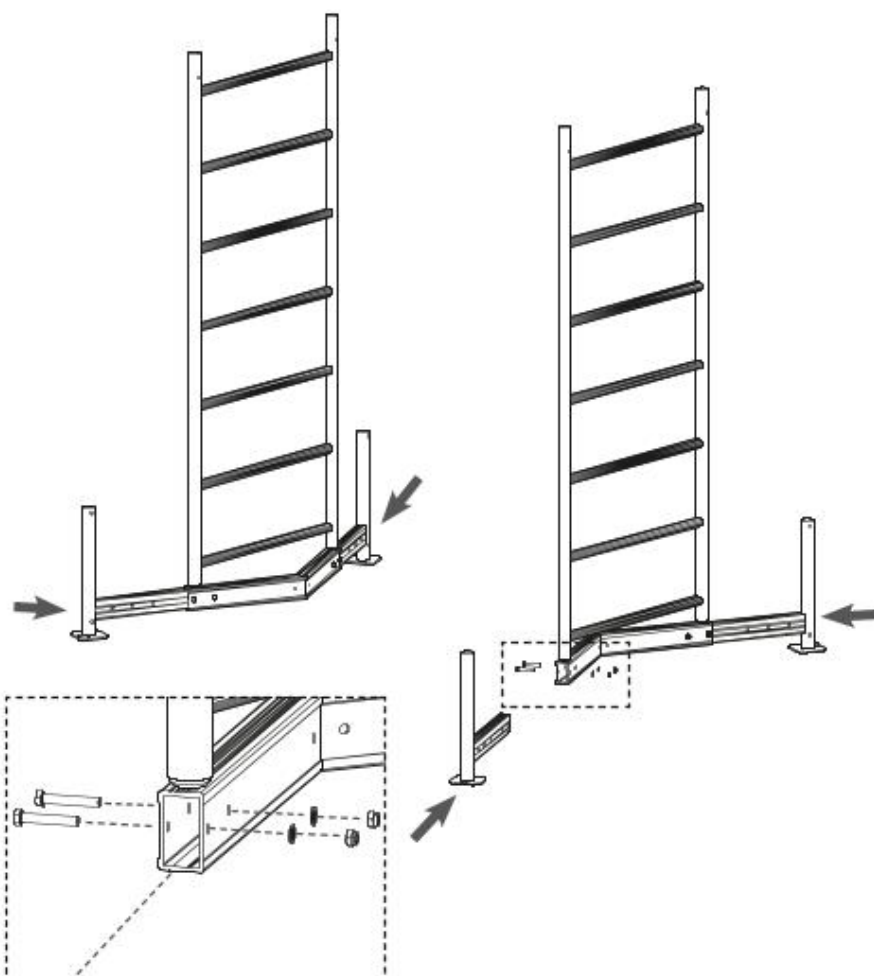
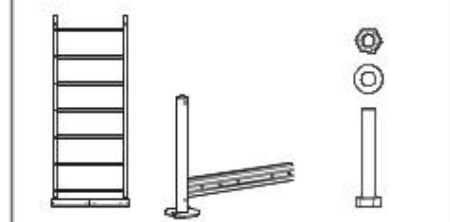
Montážní kroky – základní lešení s 1. nástavbou

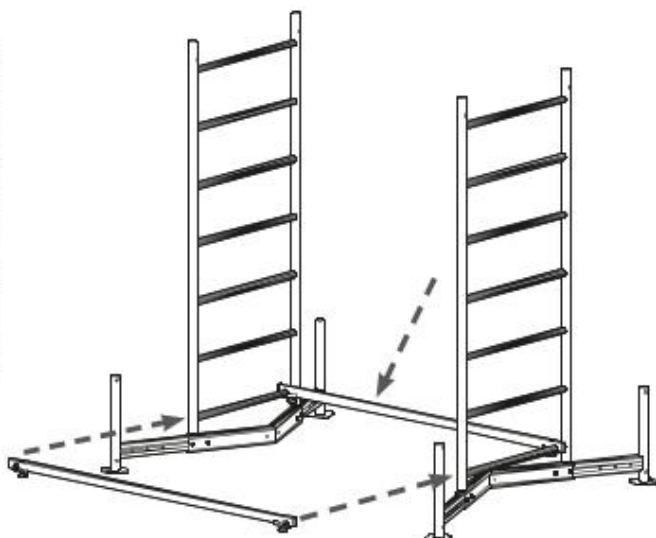
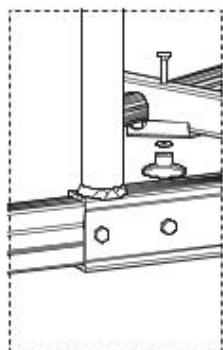
1.

- Vsuňte traverzy do základního rámu.
- Zajistěte traverzy vždy dvěma sadami šroubů M8 x 50 mm.

K práci použijte vždy maximální šířku traverzy!

2 x Č. výr. 715067
4 x Č. výr. 714008
8 x Č. výr. 718891

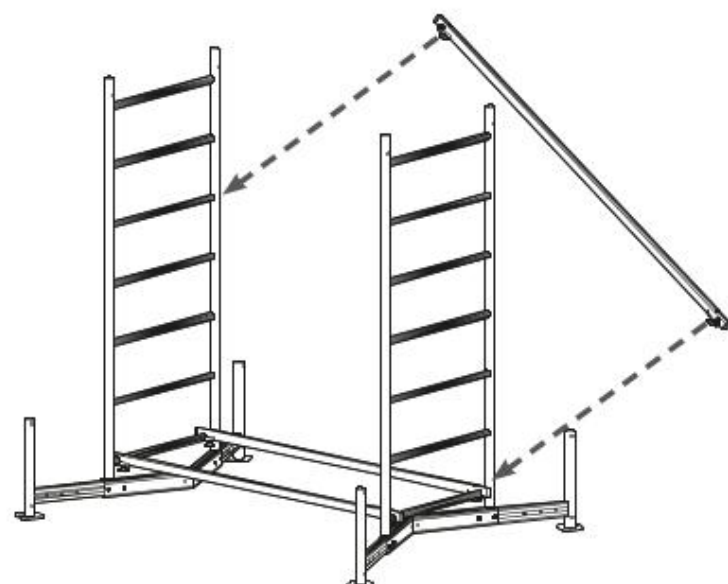




2.

- Spojte základní rámy se dvěma zábradelními vzpěrami.

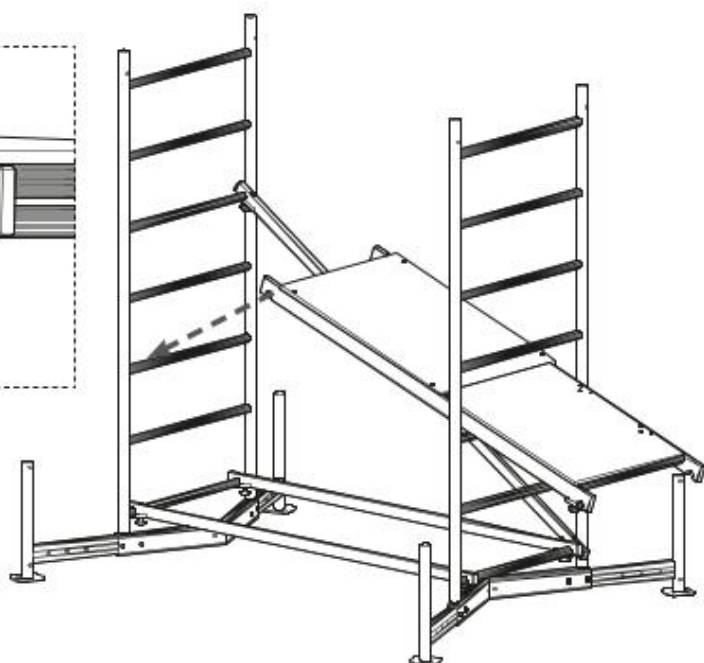
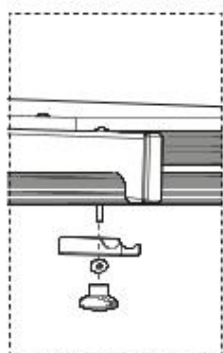
2 x Č. výr 712806



3.

- Spojte základní rámy s diagonální vzpěrou od nejspodnější příčky k páté příčce na druhé straně.

1 x Č. výr 712707



4.

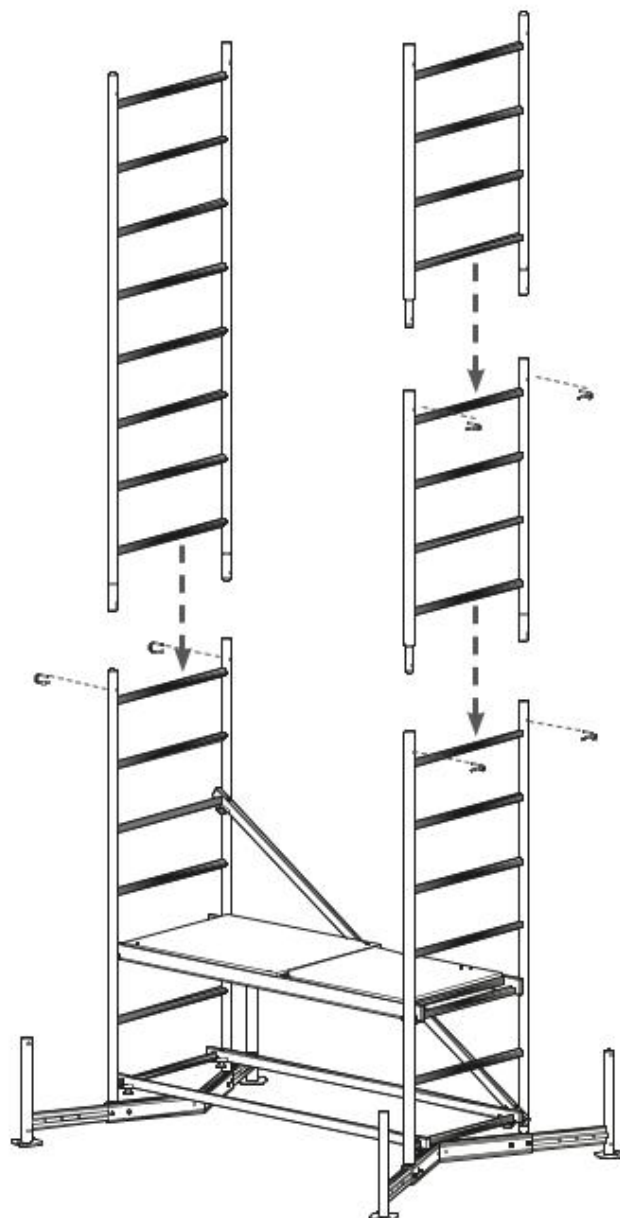
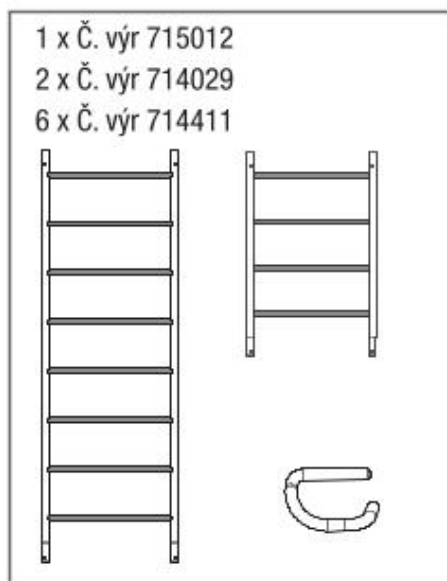
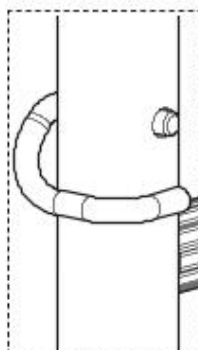
- Upevněte plošinu do třetí příčky.
- Zajistěte plošinu bezpečnostní sadou.

1 x Č. výr 711007

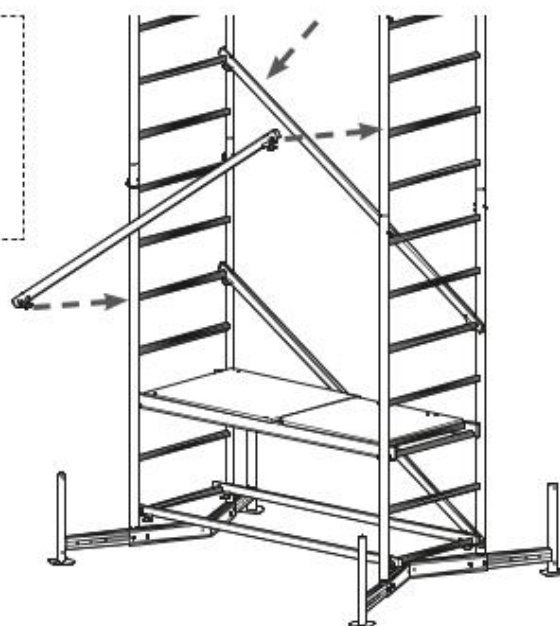
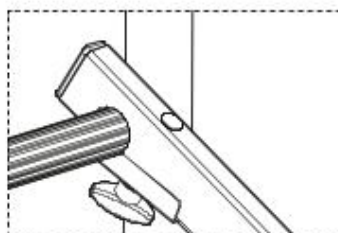


5.

- Zastrčte do sebe oba vertikální rámy 1,0 m a zajistěte rámy pojistnými zástrčkami.
- Tyto a vertikální rám 2,0 m nasadte.
- Zajistěte spojení pomocí pojistných zástrček.

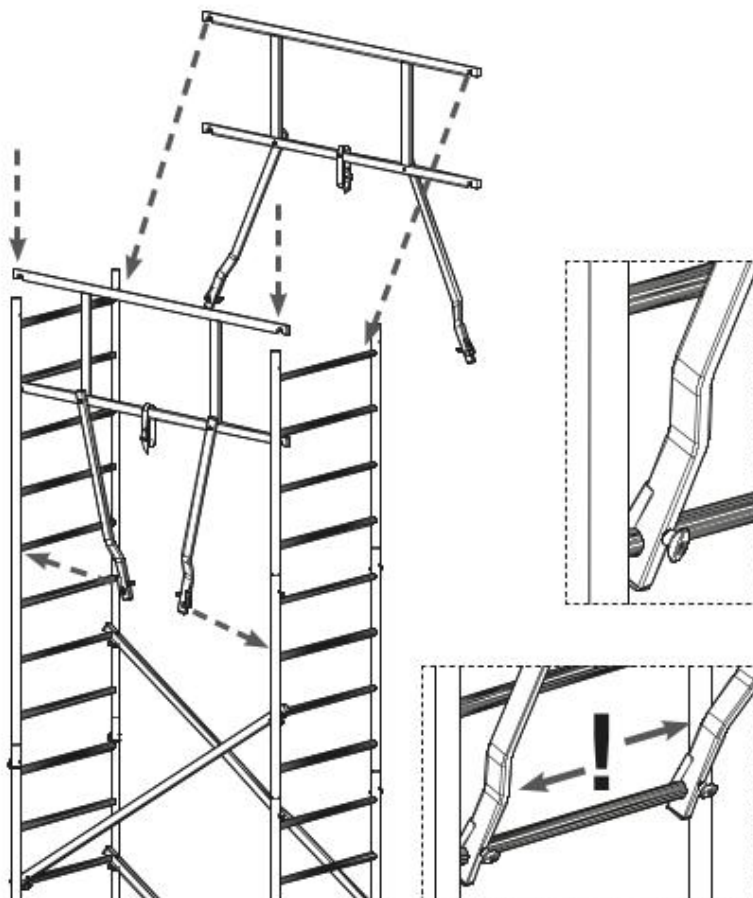
**6.**

- Upevněte diagonální vzpěry z pásé na devátou příčku.



2 x Č. výr 712707

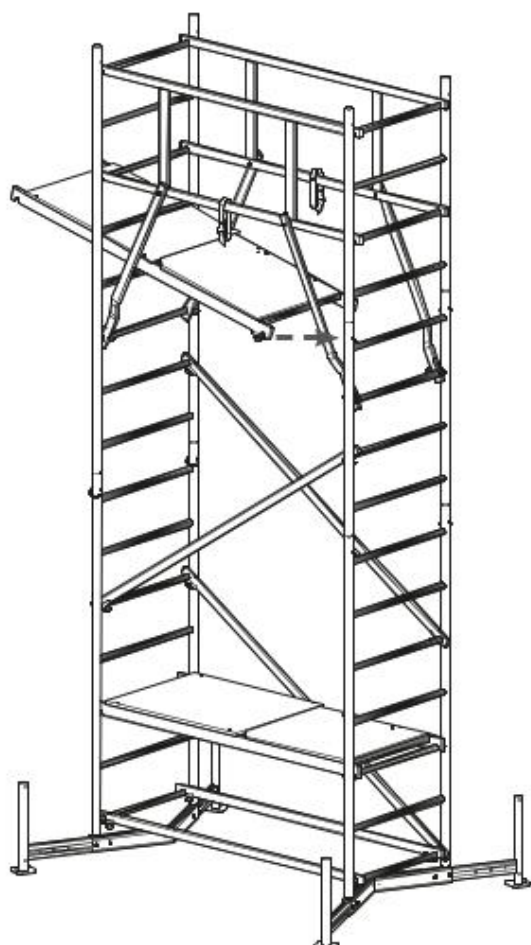
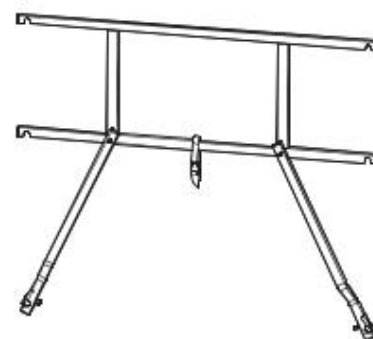




7.

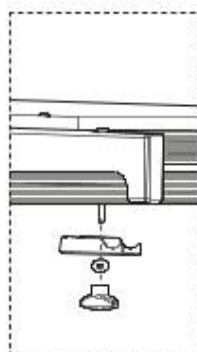
- Přidržte GuardMatic-System na pohyblivých diagonálních vzpěrách.
- GuardMatic-System zavěste do nejhořejších příček.
- Zajistěte vzpěry bezpečnostními sadami.

2 x Č. výr. 710673



8.

- Upevněte plošinu do pátých příček odshora.
- Zajistěte plošinu bezpečnostními sadami.

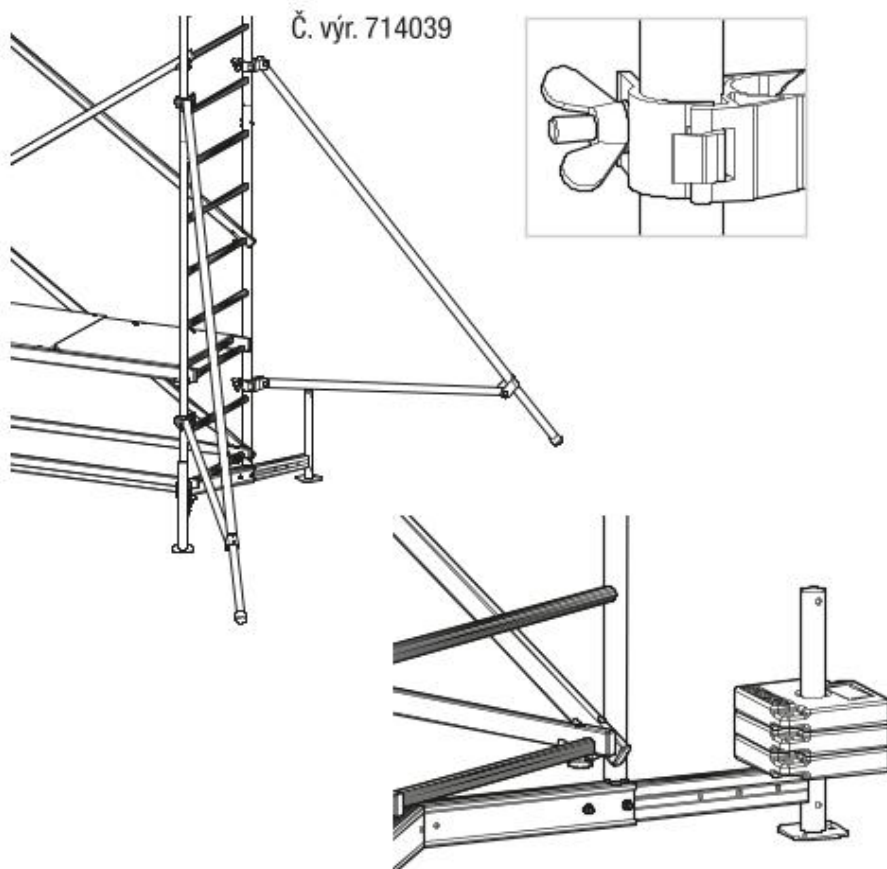


1 x Č. výr. 711007



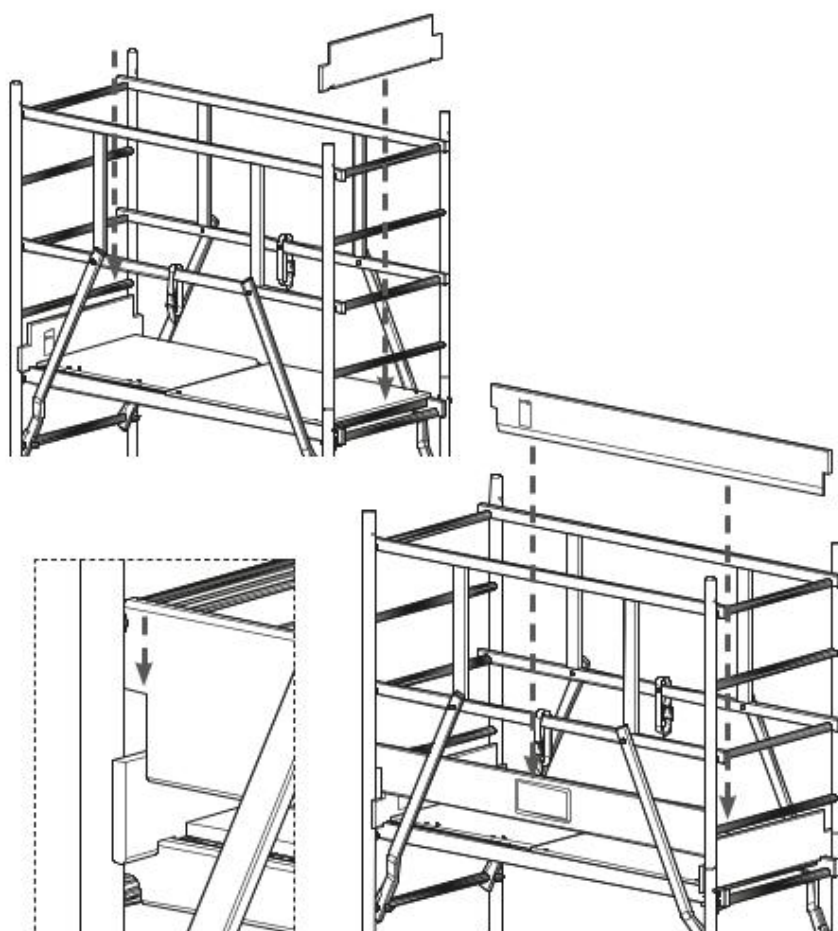
9.

- Namontujte čtyři výložníky nebo protizávaží v potřebném počtu.
- Respektujte strany 444 – 447.

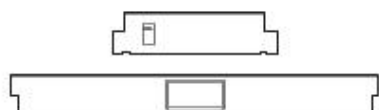


10.

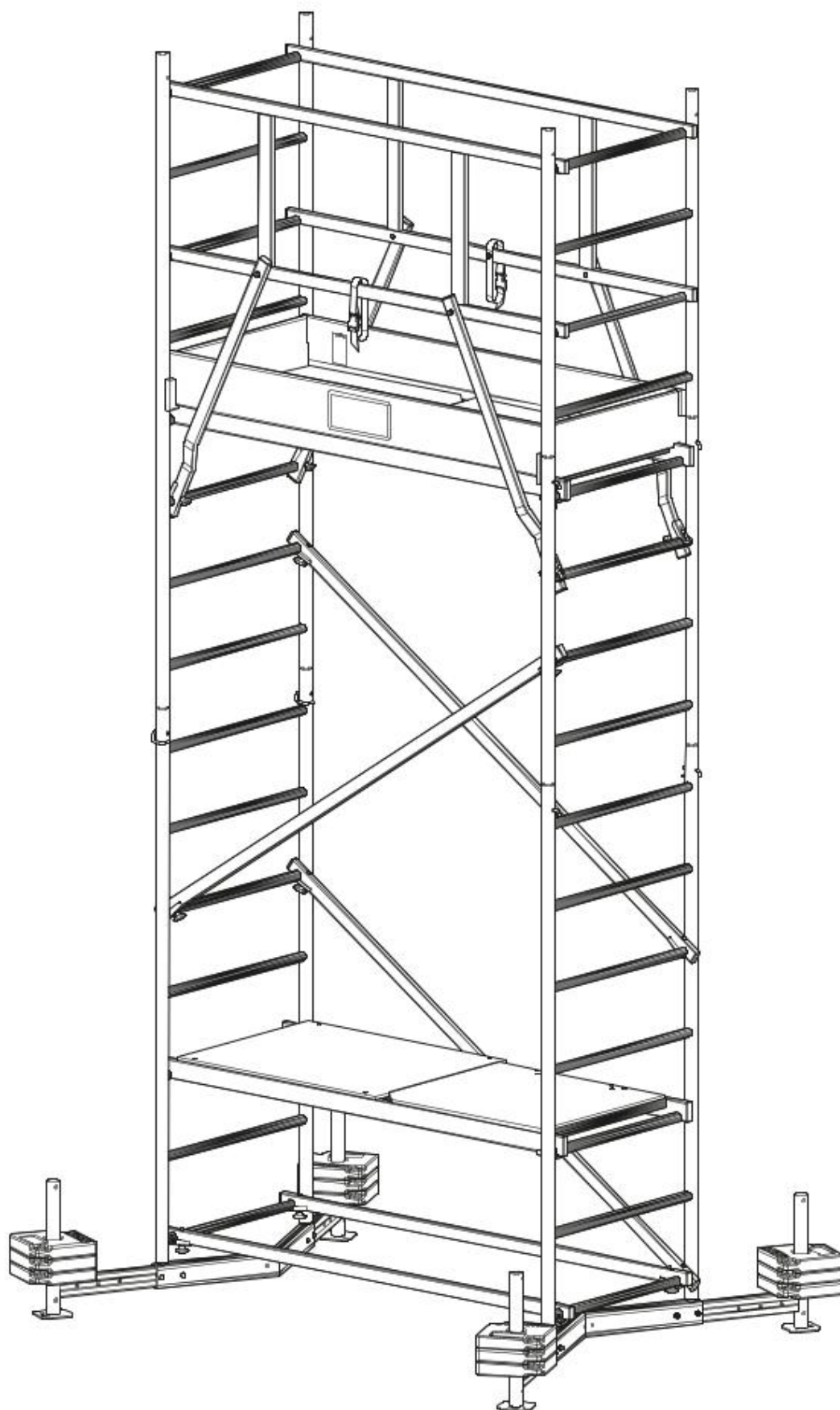
- Postavte příčná prkna na konce plošiny.
- Postavte podélná prkna uvnitř vertikálních rámu na příčná prkna.



2 x Č. výr. 713506
2 x Č. výr. 713001



ClimTec® s první nastavbou a 12 protizávažími



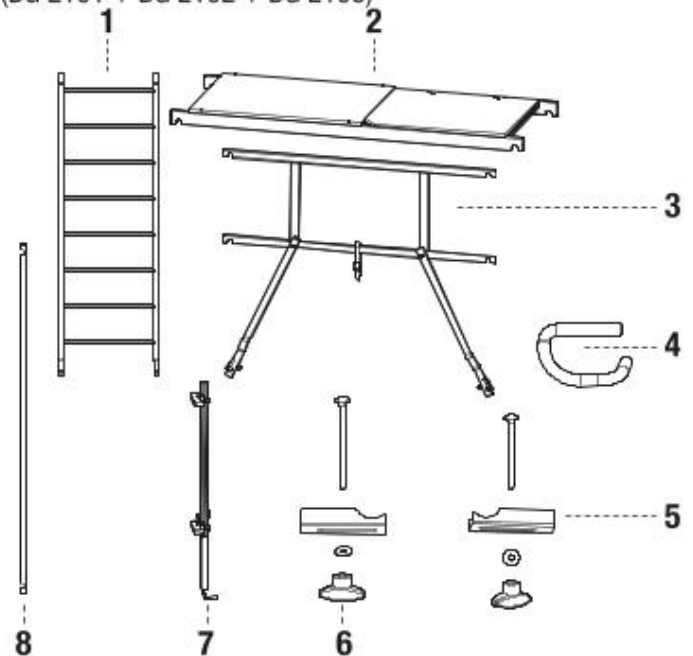
4.6 Základní lešení s 1. a 2. nástavbou, 7 m pracovní výška (Nástavba podle normy EN 1004:2020)

Č. výr. 710116 + Art.-No. 710123/710123B + Č. výr. 710147 (BG 2101 + BG 2102 + BG 2103)

Č. výr. 710147

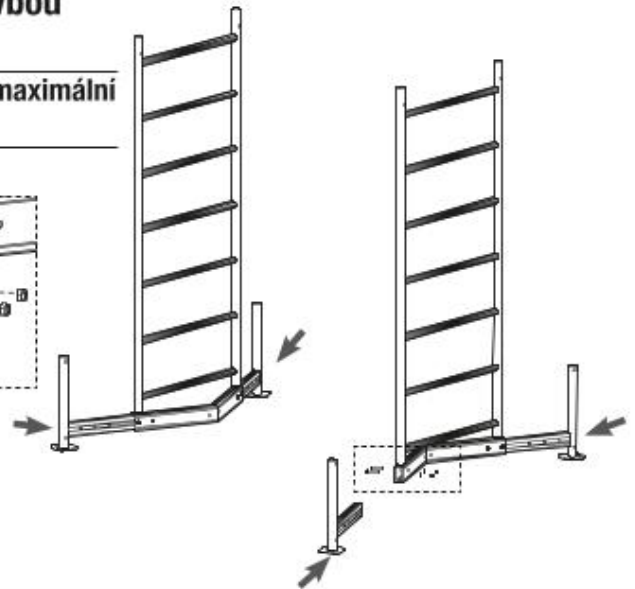
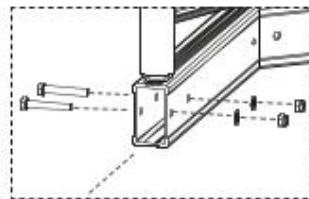
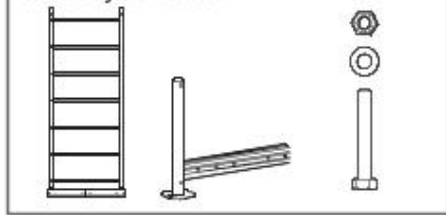
Poz.	Označení	Č. výr.	Ks
1	Vertikální rám 2,00 x 0,65 m	715012	2
2	Plošina s průřezem	711007	1
3	GuardMatic-System	710673	4
4	Pojistná zástrčka, Ø 8 mm	714411	5
5	Bezpečnostní sada M5 x 65 mm	718860	10
6	Bezpečnostní sada M5 x 85 mm	718877	2
7	Stabilizační sada	714305	1
8	Diagonální vzpěra, cca 1,89 m	712707	2

Bez použití:
2 kusů Č. výr. 710673

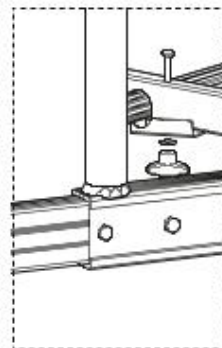
2 kusů Č. výr. 712707

Montážní kroky – základní lešení s 1. a 2. nástavbou
1.

- Vsuňte traverzy do základního rámu.
- Zajistěte traverzy vždy pomocí dvou sad šroubů M8 x 50 mm.

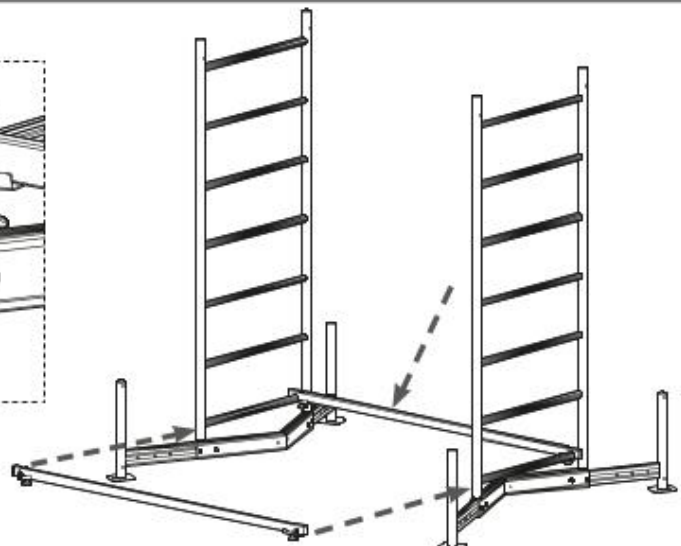
K práci použijte vždy maximální šířku traverzy!

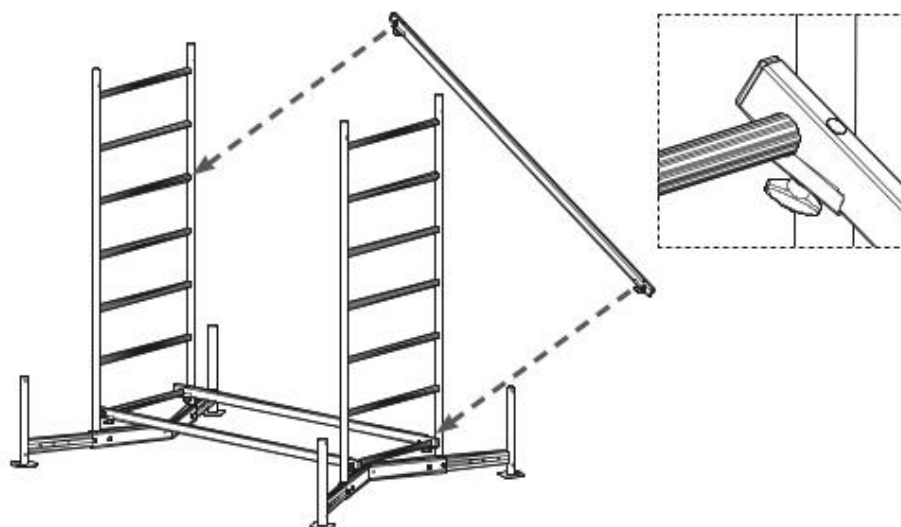
 2 x Č. výr. 715067
 4 x Č. výr. 714008
 8 x Č. výr. 718891

2.

- Spojte základní rámy se dvěma zábradelními vzpěrami.



2 x Č. výr. 712806





3.

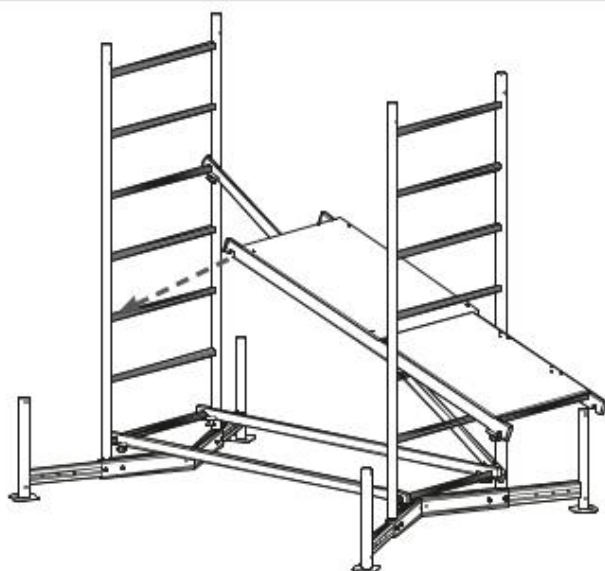
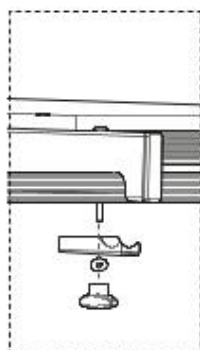
- Spojte základní rámy s diagonální vzpěrou od nejspodnější příčky k páté příčce na druhé straně.

1 x Č. výr. 712707



4.

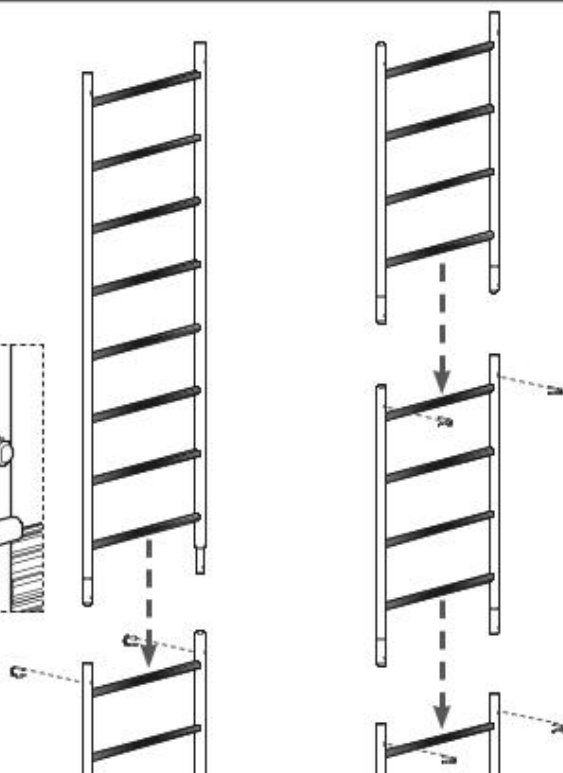
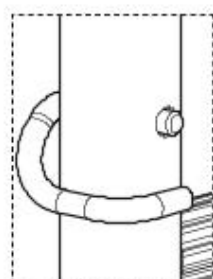
- Upevněte plošinu do třetí příčky.
- Zajistěte plošinu bezpečnostní sadou.



1 x Č. výr. 711007



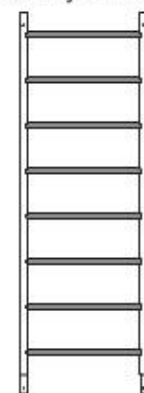
- 5.**
- Zastrčte do sebe oba vertikální rámy 1,0 m a zajistěte rámy pojistnými zástrčkami.
 - Tyto a vertikální rám 2,0 m nasadte.
 - Zajistěte spojení pomocí pojistných zástrček.



1 x Č. výr. 715012

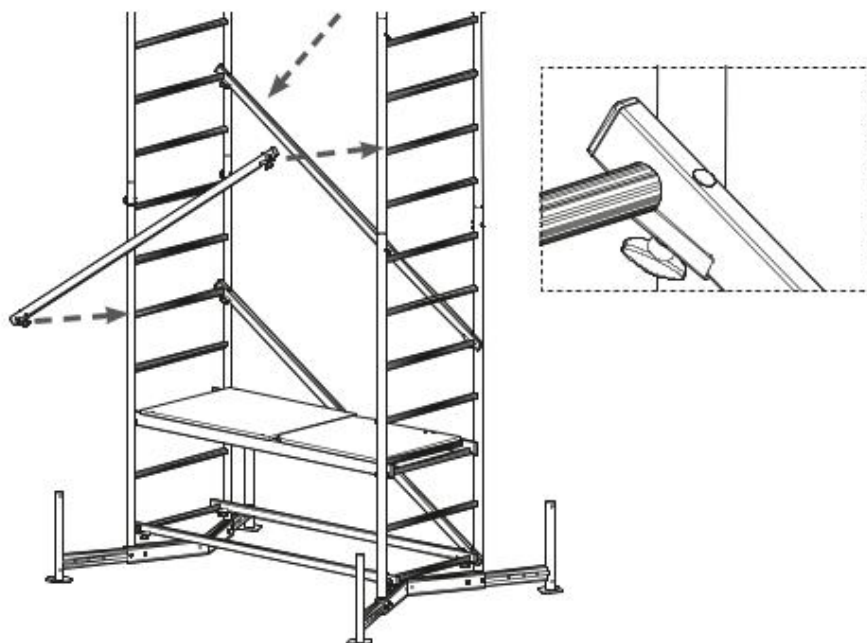
2 x Č. výr. 714029

6 x Č. výr. 714411



6.

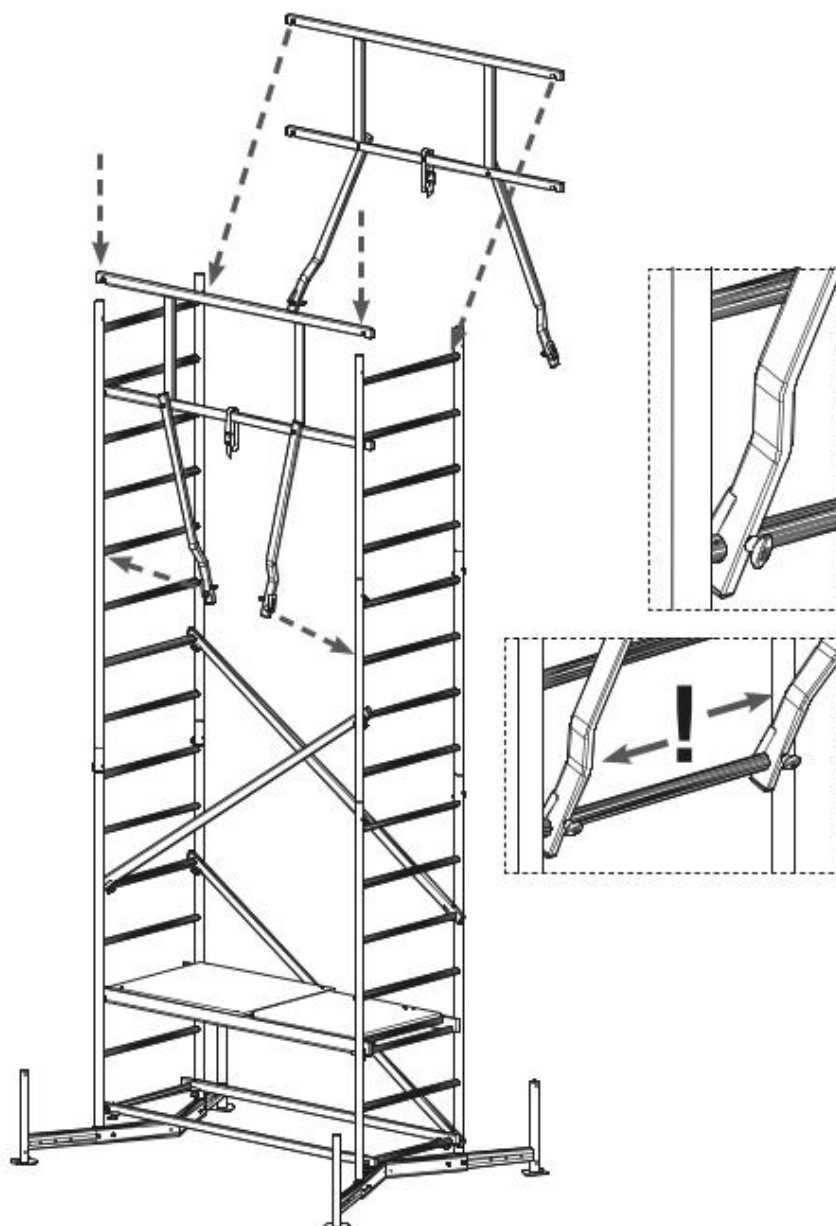
- Upevněte diagonální vzpěry z páte na devátou příčku.



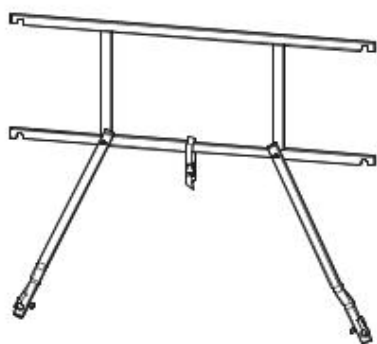
2 x Č. výr. 712707

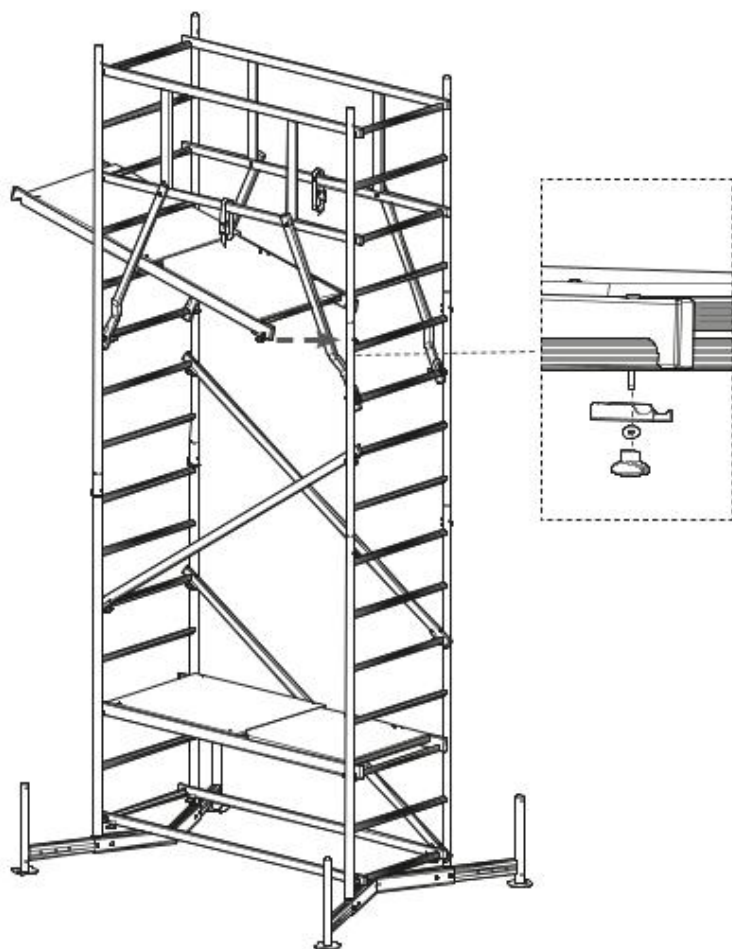
**7.**

- Přidržte GuardMatic-System na pohyblivých diagonálních vzpěrách.
- GuardMatic-System zavěste do nejhořejších příček.
- Zajistěte vzpěry bezpečnostními sadami.



2 x Č. výr. 710673





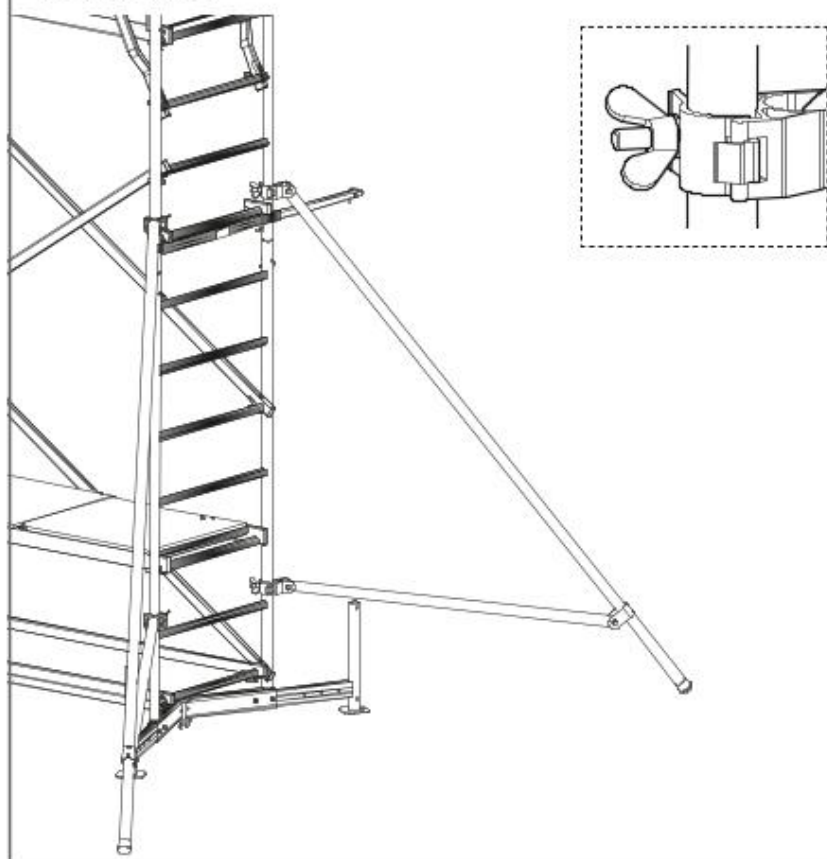
8.

- Upevněte plošinu do pátých příček odshora.
- Zajistěte plošinu bezpečnostními sadami.

1 x Č. výr. 711007

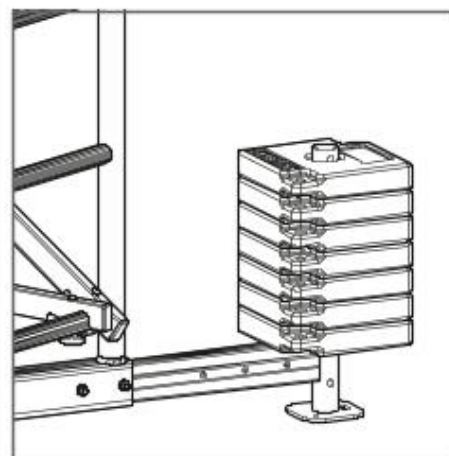


1 x Č. výr. 714039



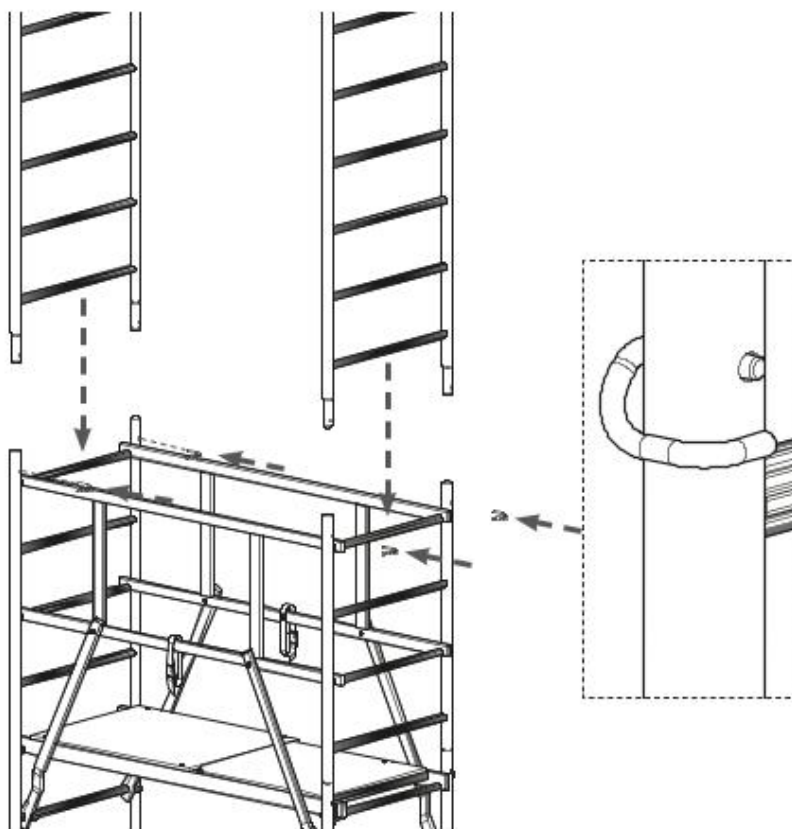
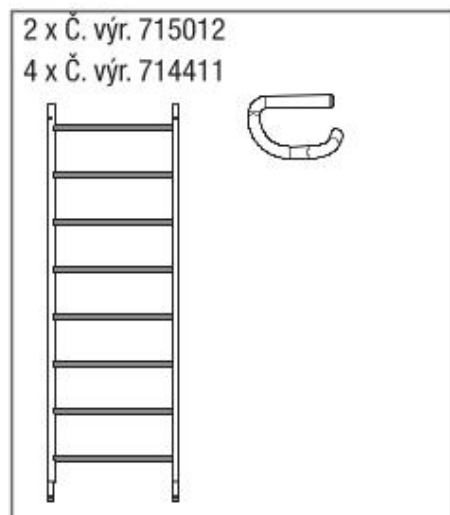
9.

- Namontujte čtyři výložníky nebo protizávaží v potřebném počtu.
- Respektujte strany 444–447.



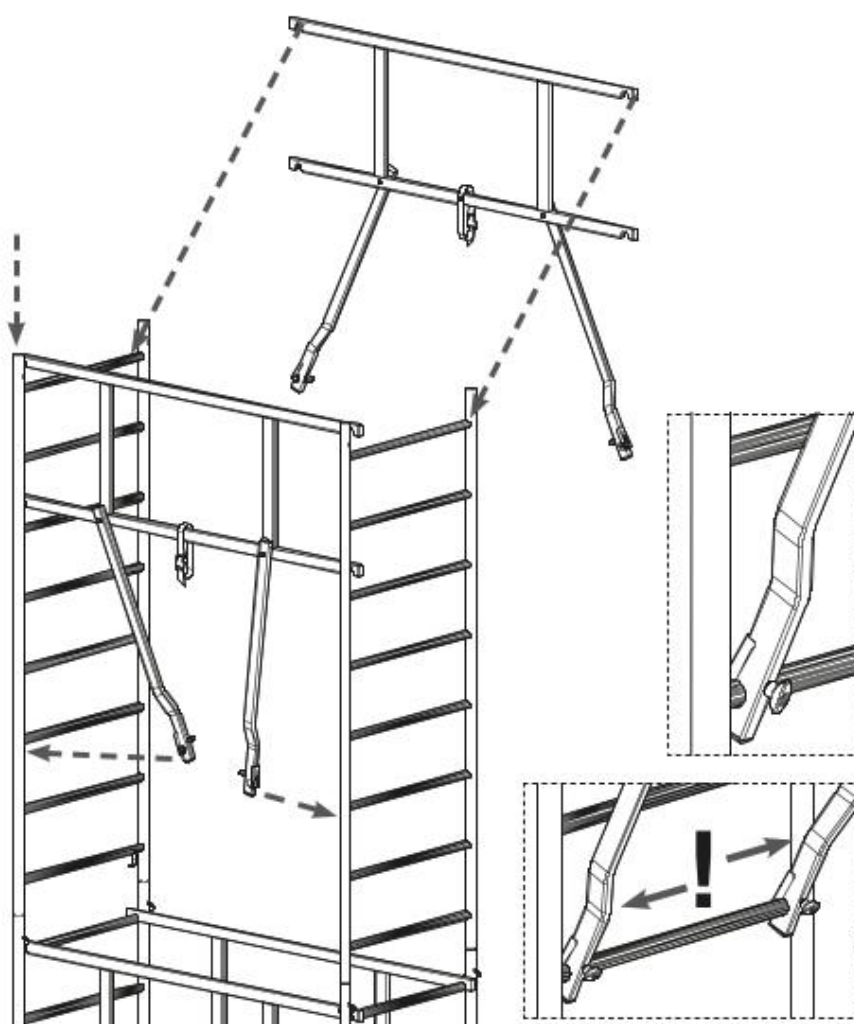
10.

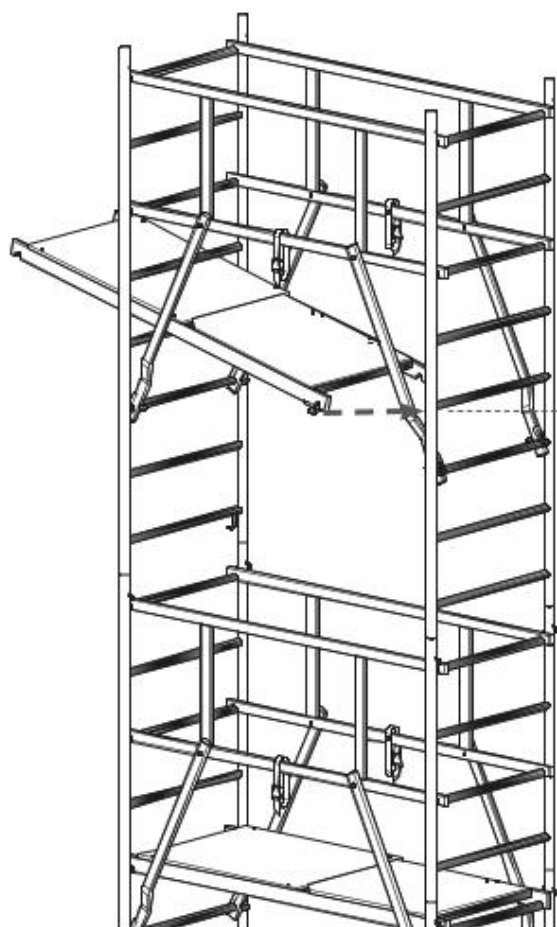
- Průlezem stoupejte vzhůru.
- Nastrčte vertikální rámy 2,0 m.
- Zajistěte spojení pojistnými zástrčkami.



11.

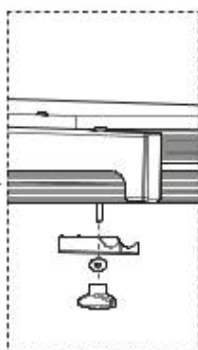
- Přidrže GuardMatic-System na pohyblivých diagonálních vzpěrách.
- GuardMatic-System zavěste do nejhořejších příček.
- Zajistěte vzpěry bezpečnostními sadami.



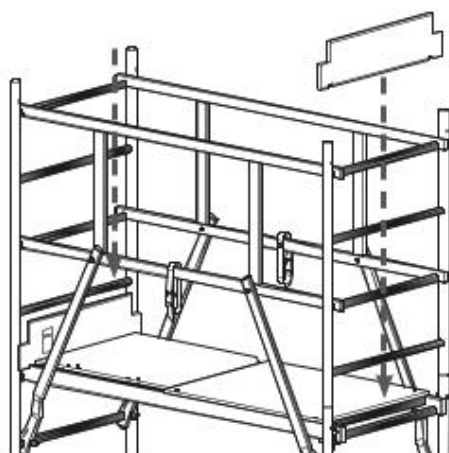


12.

- Zavěste plošinu do pátých příček odshora.
- Zajistěte plošinu bezpečnostními sadami.

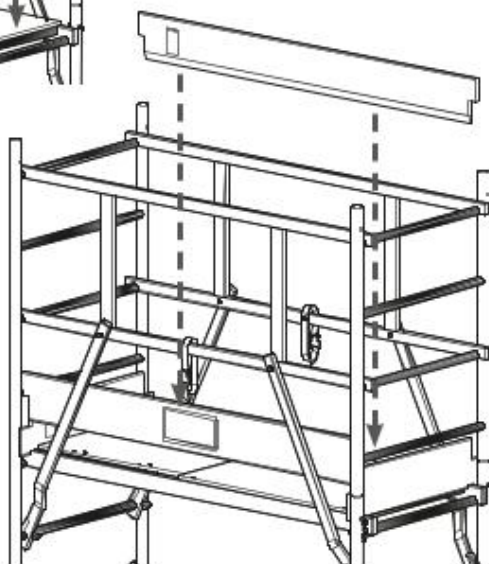
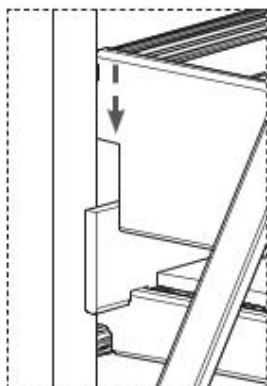


1 x Č. výr. 711007

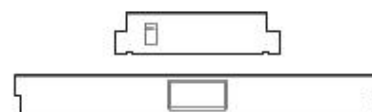


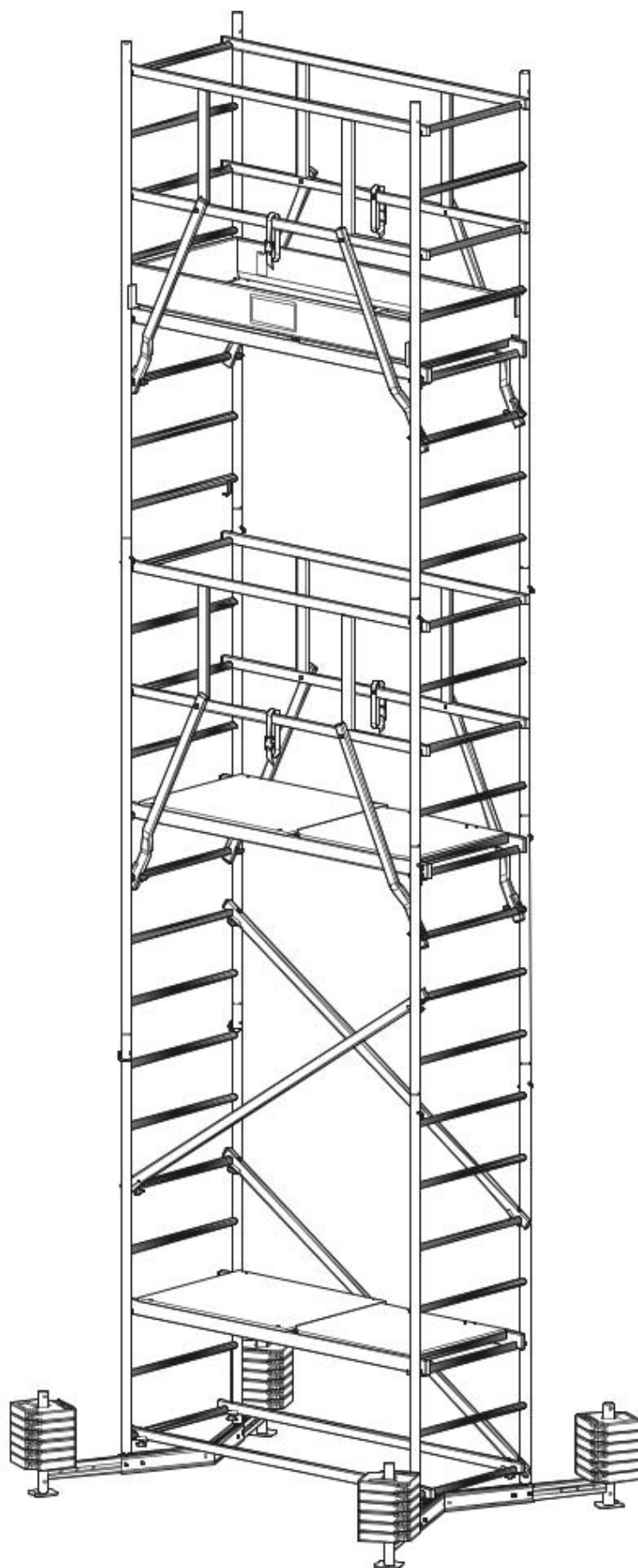
13.

- Postavte příčná prkna na konce plošiny.
- Postavte podélná prkna uvnitř vertikálních ráků na příčná prkna.



2 x Č. výr. 713506
2 x Č. výr. 713001



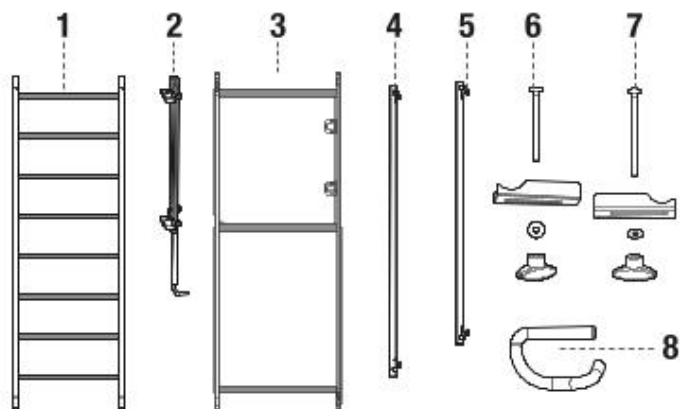
ClimTec® s první a druhou nástavbou a 24 protizávažími pro vnitřní oblast

4.7 Základní lešení s 1. a 2. nástavbou, 7 m pracovní výška (Nástavba podle normy EN 1004:2020)

Č. výr. 710116 + Č. výr. 710123/710123B + 710154 (BG 2101 + BG 2102 + BG 2103)

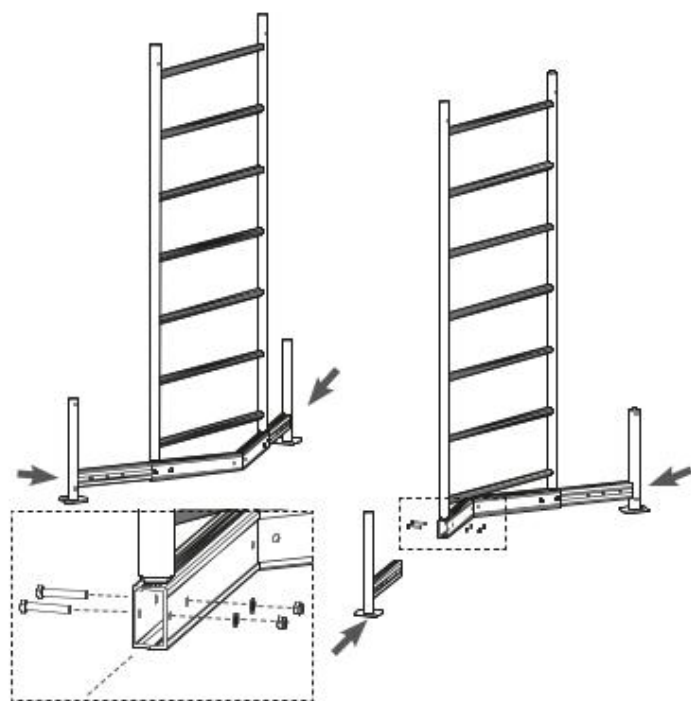
Č. výr. 710154

Poz.	Označení	Č. výr.	Ks
1	Vertikální rám 2,00 x 0,65 m	715012	2
2	Stabilizační sada	714305	1
3	Plošina s průřezem	711007	1
4	Diagonální vzpěra, cca 1,89 m	712707	4
5	Zábradelní vzpěra, ca 1,59 m	712806	4
6	Bezpečnostní sada M5 x 65 mm	718860	18
7	Bezpečnostní sada M5 x 85 mm	718877	2
8	Pojistná zástrčka Ø 8 mm	714411	5



Bez použití: 1 kusu Č. výr. 712707

Montážní kroky – základní lešení s 1. a 2. nástavbou



1.

- Vsuňte traverzy do základního rámu.
- Zajistěte traverzy vždy pomocí dvou sad šroubů M8 x 50 mm.

K práci použijte vždy maximální šířku traverzy!

2 x Č. výr. 715067
4 x Č. výr. 714008
8 x Č. výr. 718891



2.

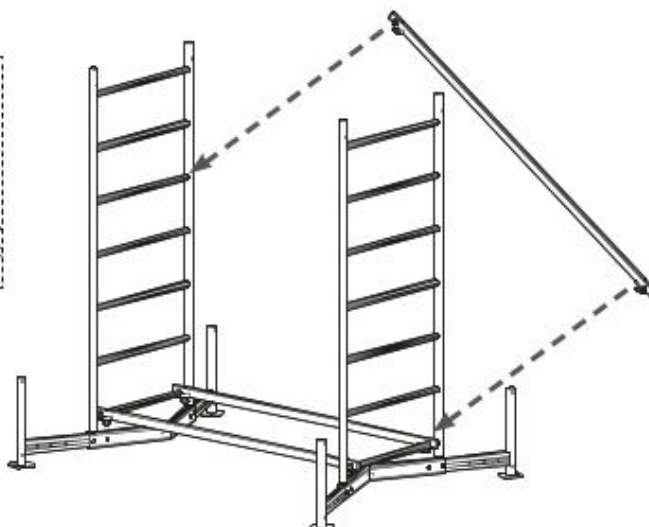
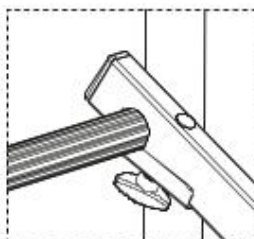
- Spojte základní rámy se dvěma zábradelními vzpěrami.

2 x Č. výr. 712806



3.

- Spojte základní rámy s diagonální vzpěrou od nejspodnější příčky k páté příčce na druhé straně.

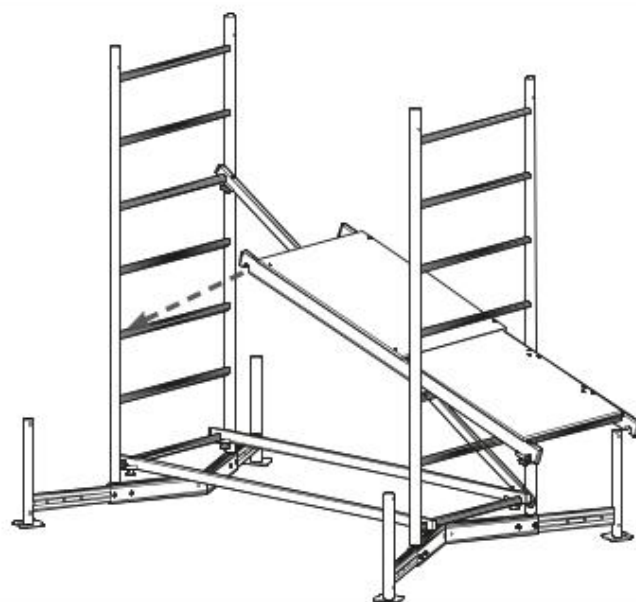
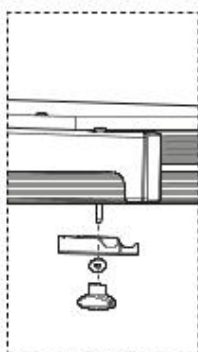


1 x Č. výt. 712707



4.

- Upevněte plošinu do třetí příčky.
- Zajistěte plošinu bezpečnostní sadou.



1 x Č. výt. 711007

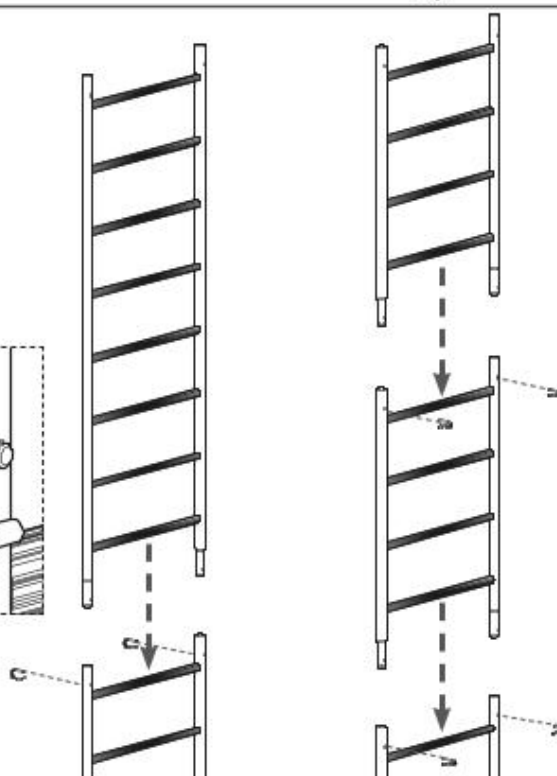
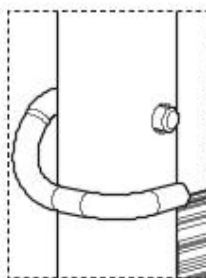
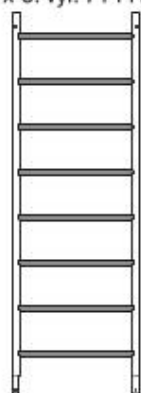


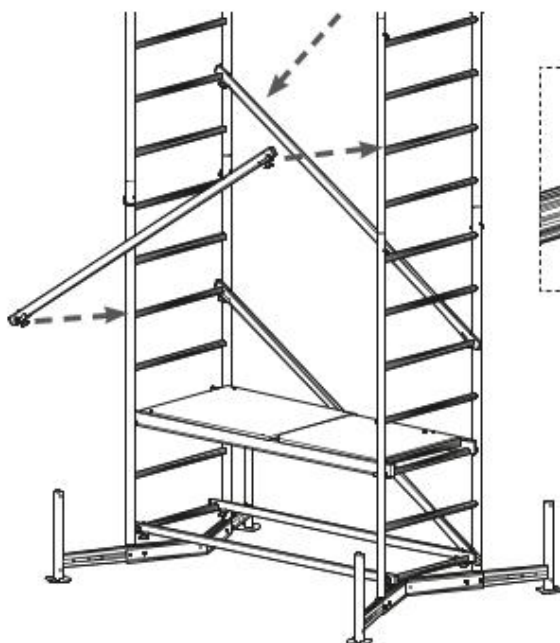
5.

- Zastrčte do sebe oba vertikální rámy 1,0 m a zajistěte rámy pojistnými zástrčkami.
- Tyto a vertikální rám 2,0 m nasadte.
- Zajistěte spojení pomocí pojistných zástrček.

1 x Č. výt. 715012
6 x Č. výt. 714411

2 x Č. výt. 714029

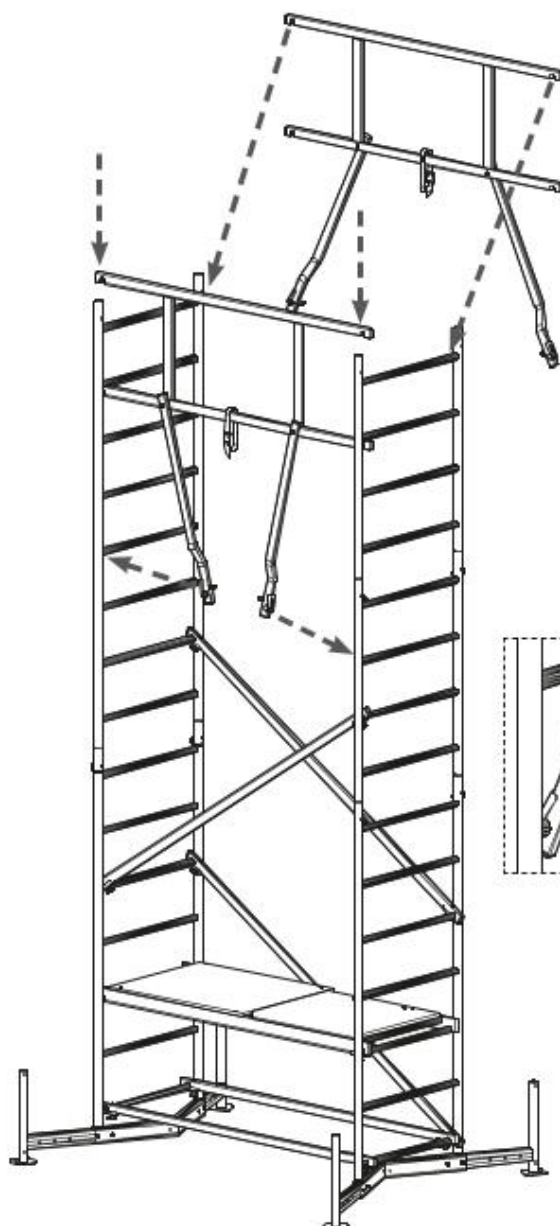




6.

- Upevněte diagonální vzpěry z páte na devátou příčku.

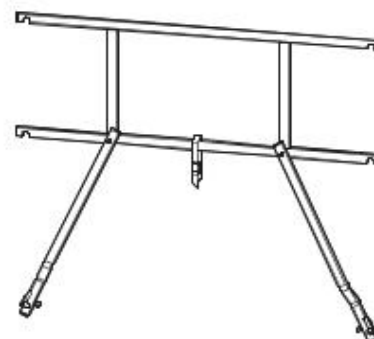
2 x Č. výr. 712707



7.

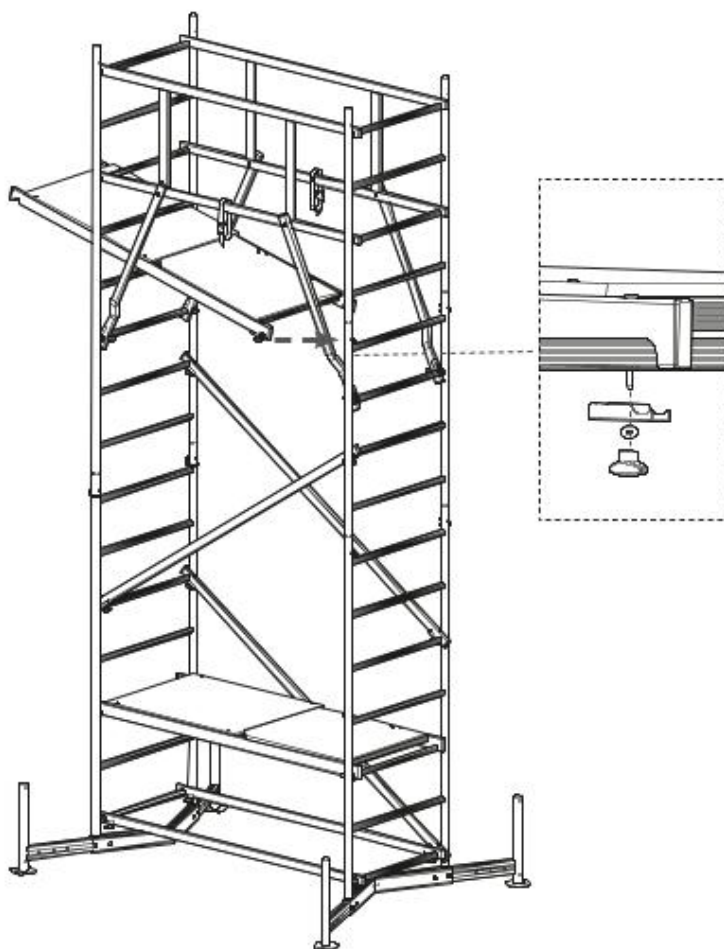
- Přidržte GuardMatic-System na pohyblivých diagonálních vzpěrách.
- GuardMatic-System zavěste do nejhořejších příček.
- Zajistěte vzpěry bezpečnostními sadami.

2 x Č. výr. 710673



8.

- Upevněte plošinu do pátých příček odshora.
- Zajistěte plošinu bezpečnostními sadami.

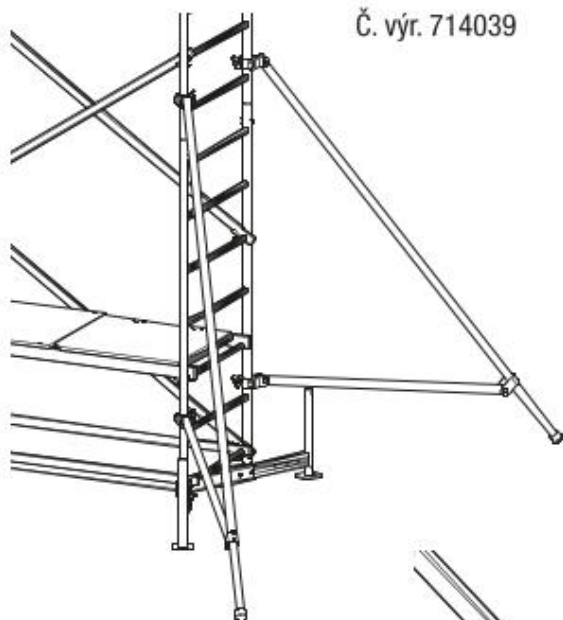


1 x Č. výr. 711007

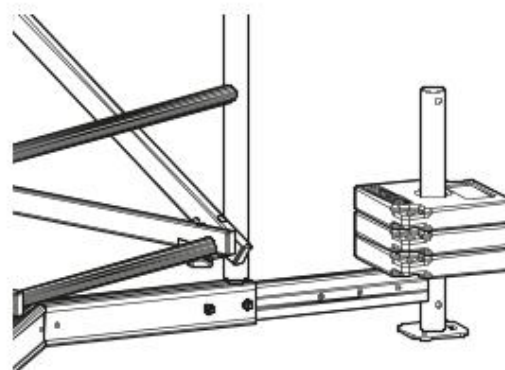
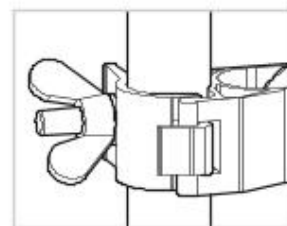


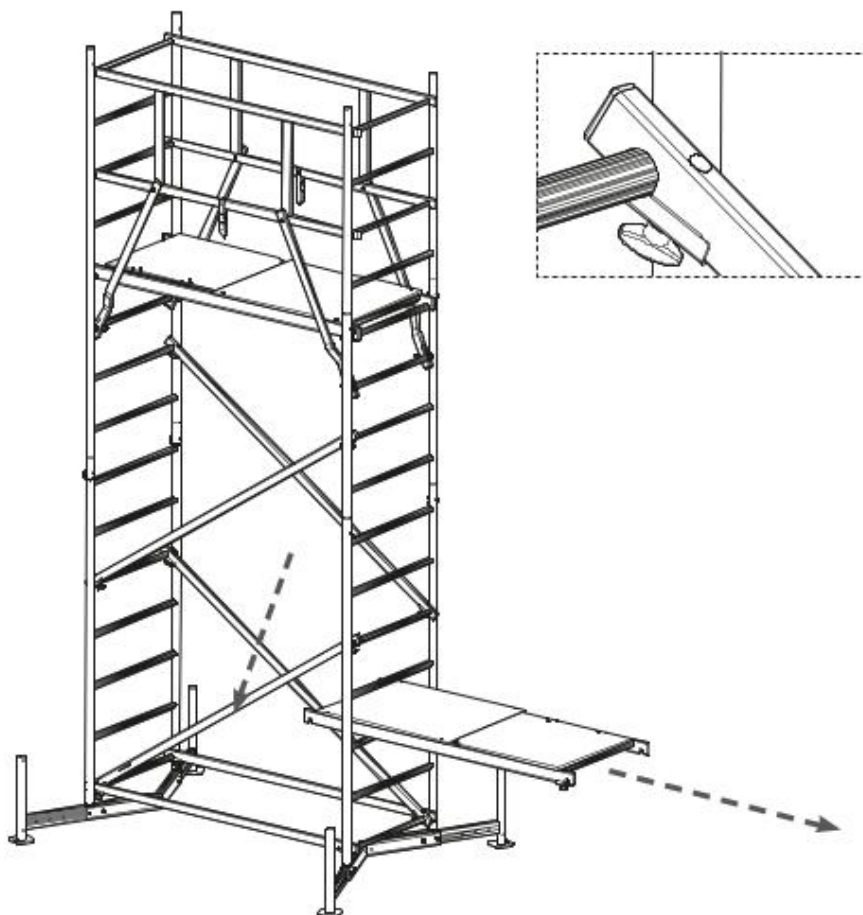
8.

- Namontujte čtyři výložníky nebo protizávaží v potřebném počtu.
- Respektujte strany 444 – 447.



Č. výr. 714039

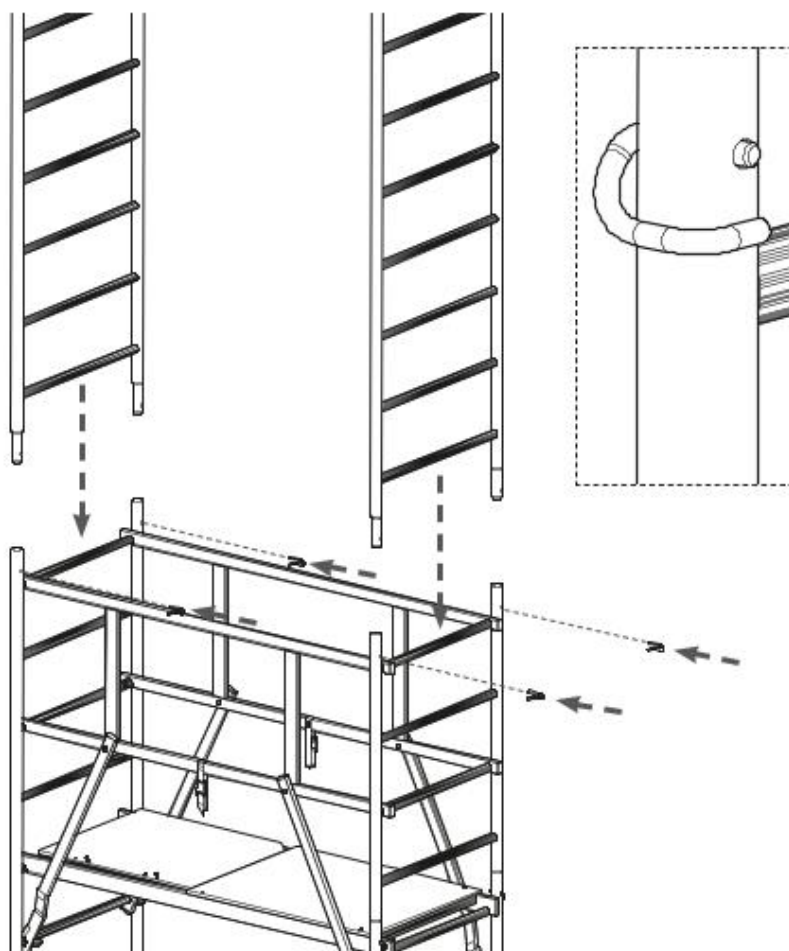




10.

- Odstraňte spodní plošinu.
- Upevněte diagonální vzpěru z nejspodnější příčky na pátou.
- Zajistěte diagonální vzpěru pojistnými sadami.

1 x Č. výr. 712707



11.

- Průlezem stoupejte vzhůru.
- Nastrčte vertikální rámy 2,0 m.
- Zajistěte spojení pojistnými zástrčkami.

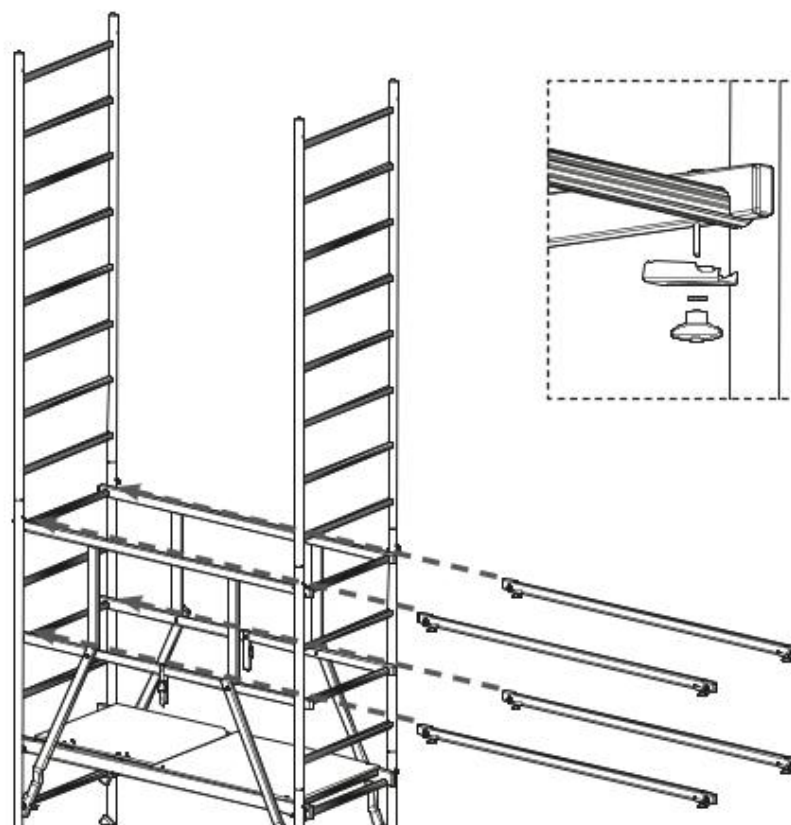
2 x Č. výr. 715012

4 x Č. výr. 714411



12.

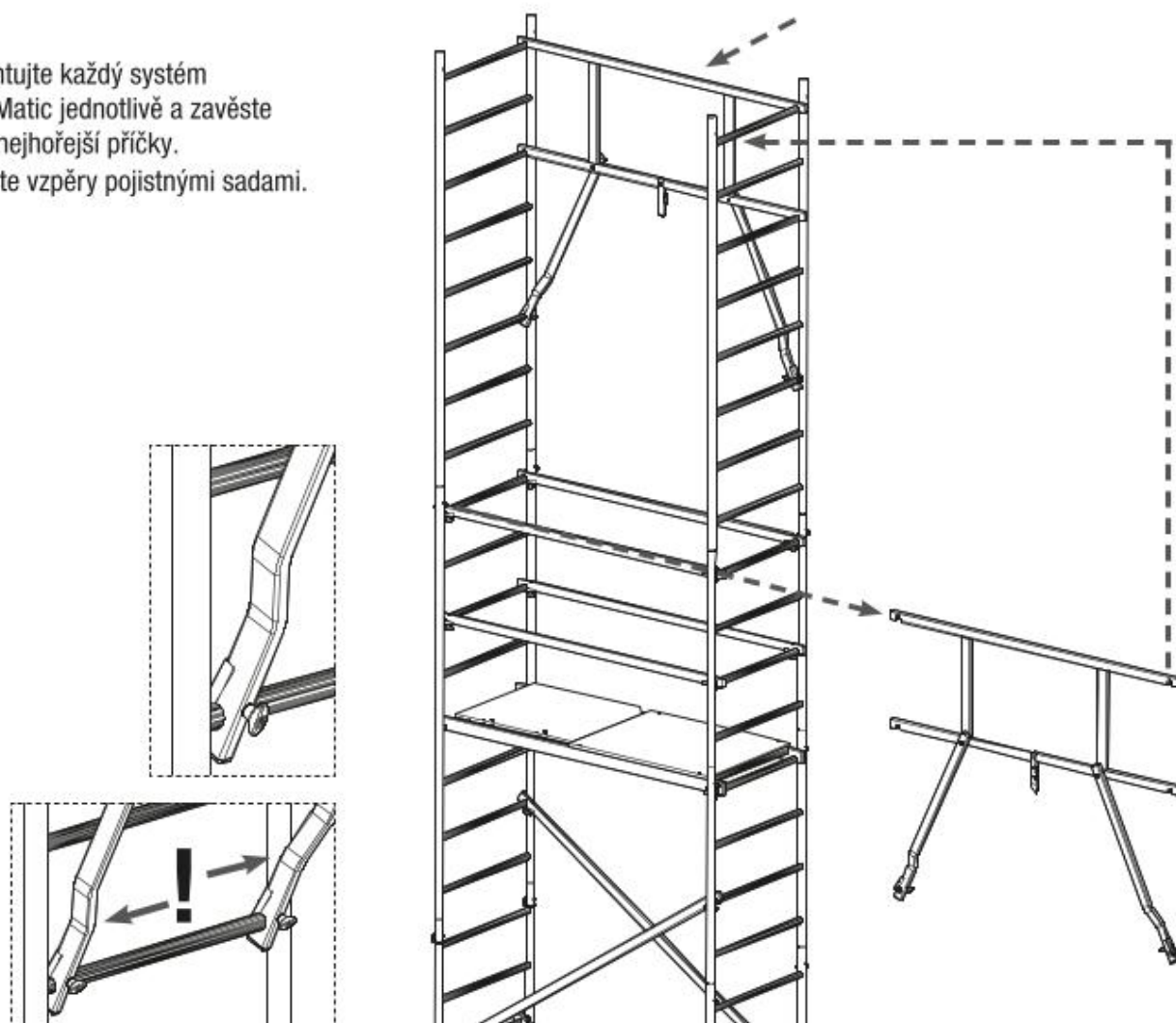
- Namontujte vzpěry zábradlí do GuardMatic-Systems.
- Zajistěte spoje pomocí pojistných sad.

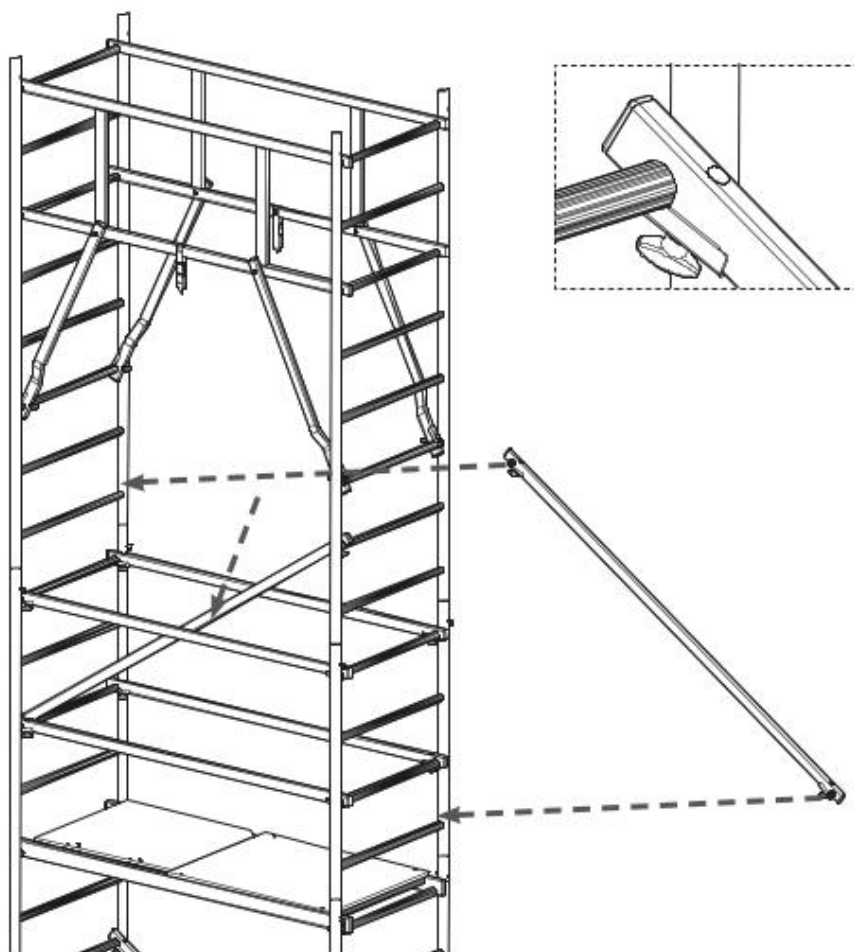


4 x Č. výr. 712806

**13.**

- Demontujte každý systém GuardMatic jednotlivě a zavěste ho do nejhořejší příčky.
- Zajistěte vzpěry pojistnými sadami.

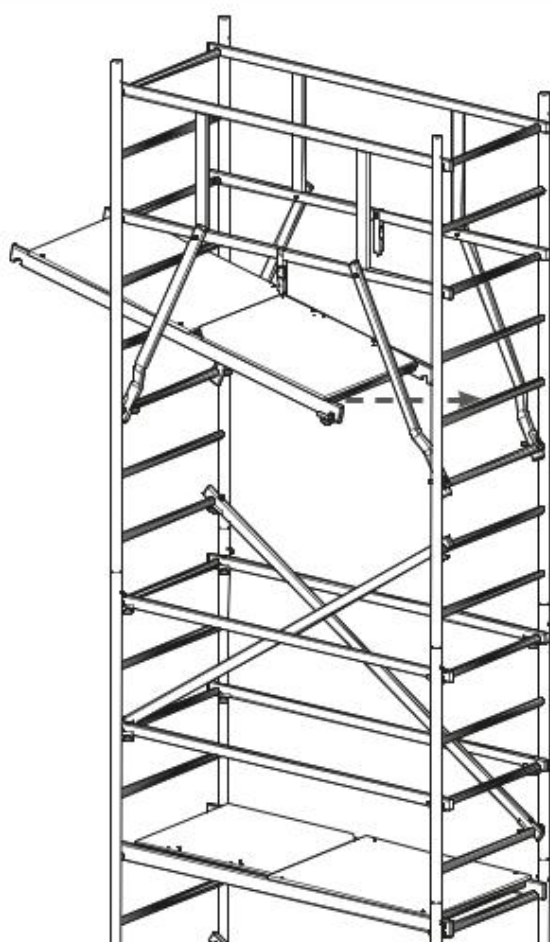




14.

- Namontujte diagonální vzpěry zobrazeným způsobem.
- Zajistěte spoje pojistnými sadami.

2 x Č. výr. 712707

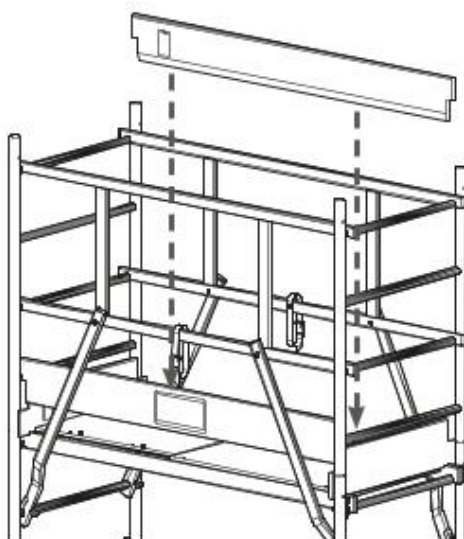
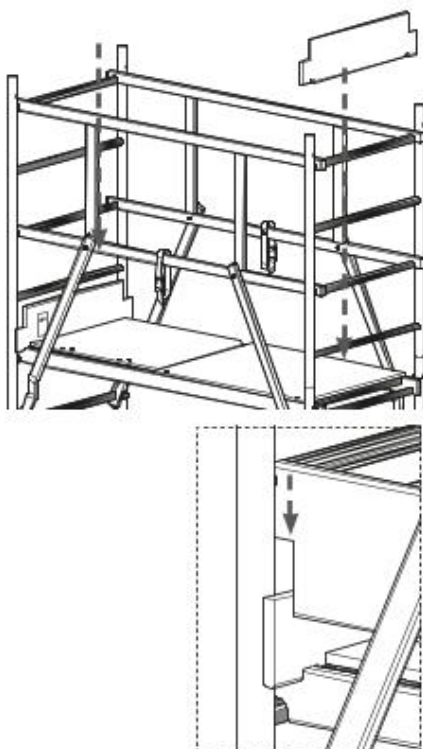


15.

- Zavěste plošinu do pátých příček odshora.
- Zajistěte plošinu bezpečnostními sadami.

1 x Č. výr. 711007

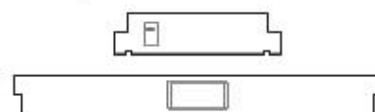


**16.**

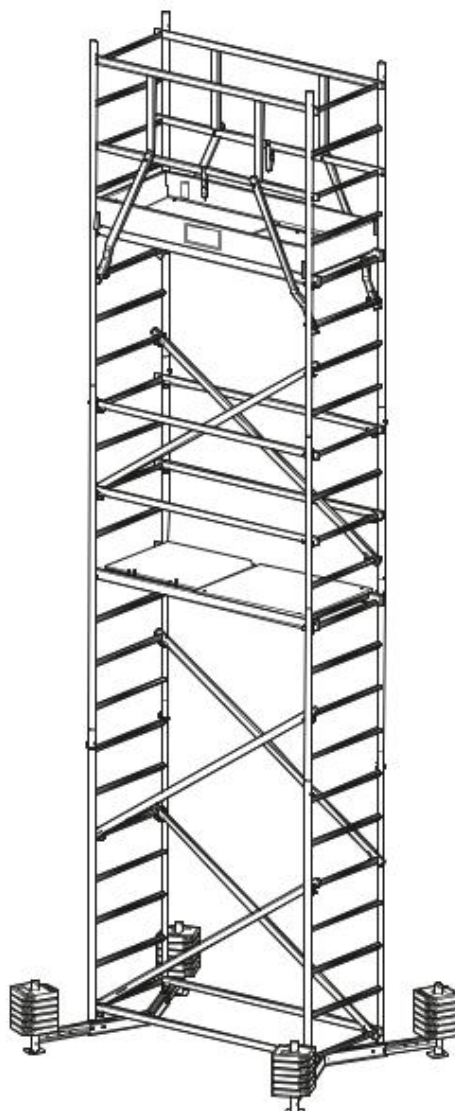
- Postavte příčná prkna na konce plošiny.
- Postavte podélná prkna uvnitř vertikálních ráků na příčná prkna.

2 x Č. výr. 713506

2 x Č. výr. 713001



**ClimTec® s první a druhou nástavbou
a 24 protizávažími pro vnitřní oblast**



4.8 Základní lešení s 1. a 2. nástavbou, 7 m pracovní výška (Nástavba podle normy EN 1004:2020)

Č. výr. 710116 + Art.-No. 710130/710130B + Č. výr. 710147 (BG 2101 + BG 2102 + BG 2103)

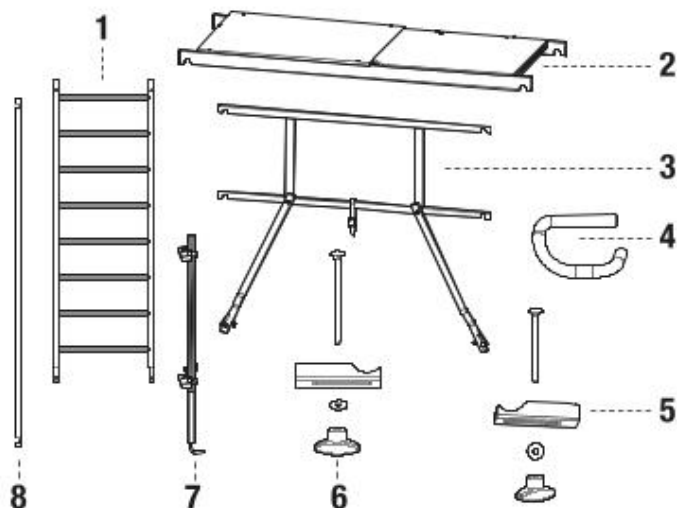
Č. výr. 710147

Poz.	Označení	Č. výr.	Ks
1	Vertikální rám 2,00 x 0,65 m	715012	2
2	Plošina s průřezem	711007	1
3	GuardMatic-System	710673	4
4	Pojistná zástrčka, Ø 8 mm	714411	5
5	Bezpečnostní sada M5 x 65 mm	718860	10
6	Bezpečnostní sada M5 x 85 mm	718877	2
7	Stabilizační sada	714305	1
8	Diagonální vzpěra, cca 1,89 m	712707	2

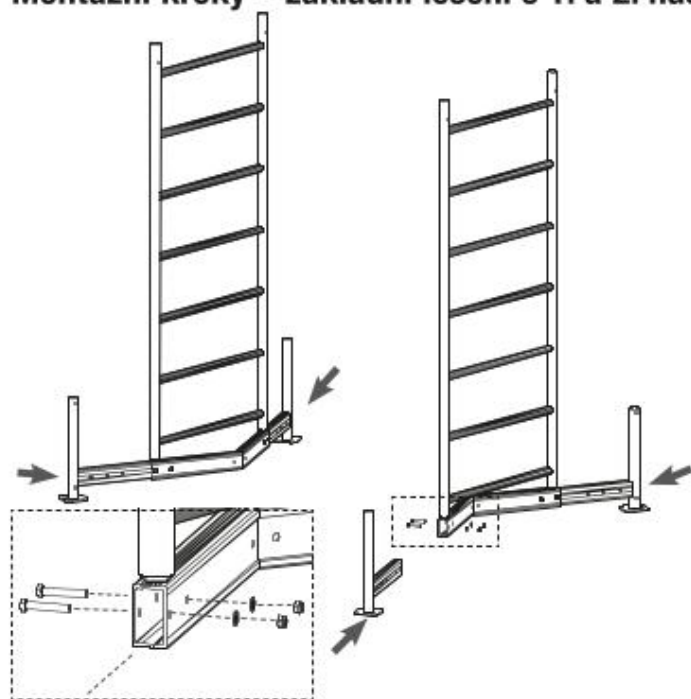
Bez použití:

1 kusu Č. výr. 712813

4 kusu Č. výr. 712806



Montážní kroky – základní lešení s 1. a 2. nástavbou

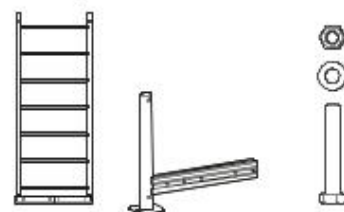


1.

- Vsuňte traverzy do základního rámu.
- Zajistěte traverzy vždy pomocí dvou sad šroubů M8 x 50 mm.

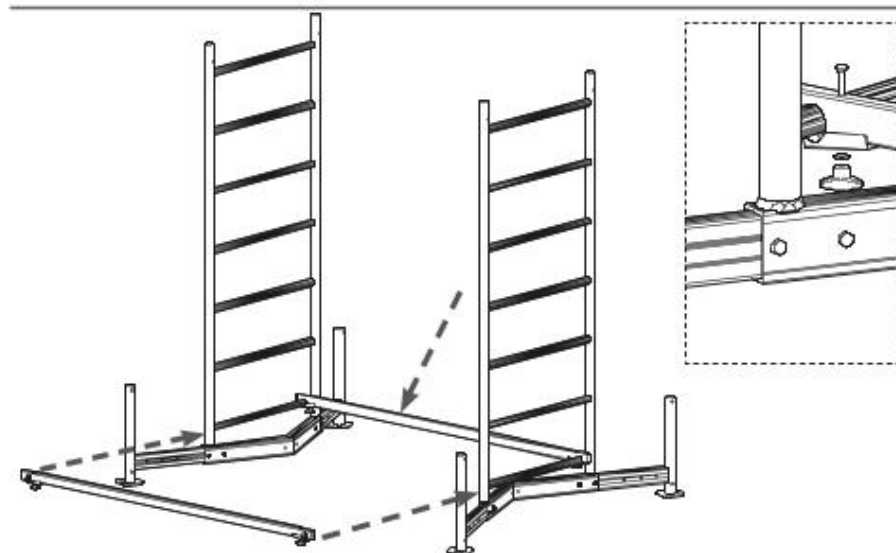
K práci použijte vždy maximální šířku traverzy!

2 x Č. výr. 715067
4 x Č. výr. 714008
8 x Č. výr. 718891



2.

- Spojte základní rámy se dvěma zábradelními vzpěrami.

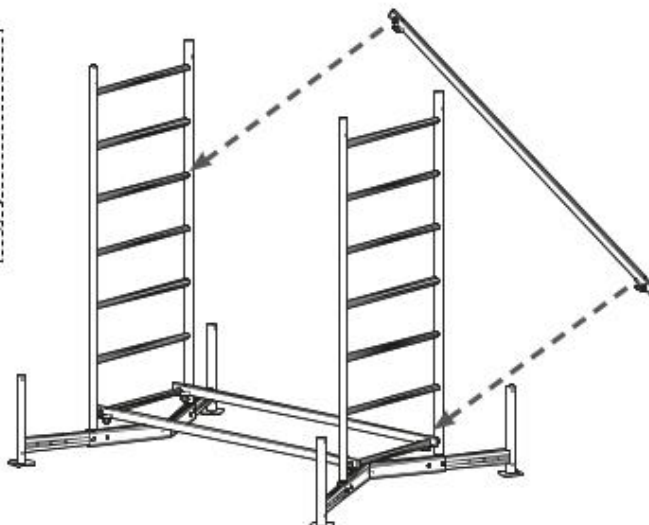
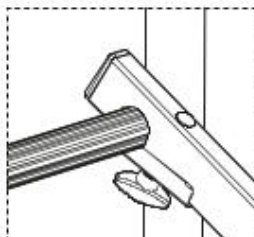


2 x Č. výr. 712806



3.

- Spojte základní rámy s diagonální vzpěrou od nejspodnější příčky k páté příčce na druhé straně.

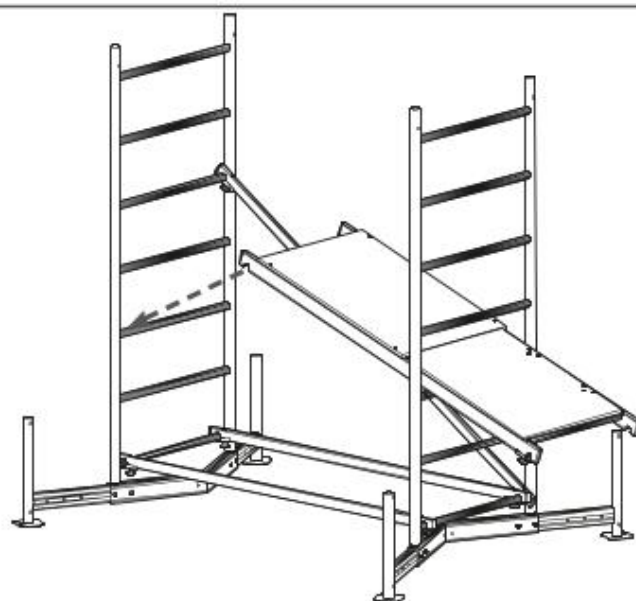
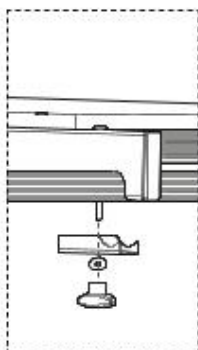


1 x Č. výt. 712707



4.

- Upevněte plošinu do třetí příčky.
- Zajistěte plošinu bezpečnostní sadou.



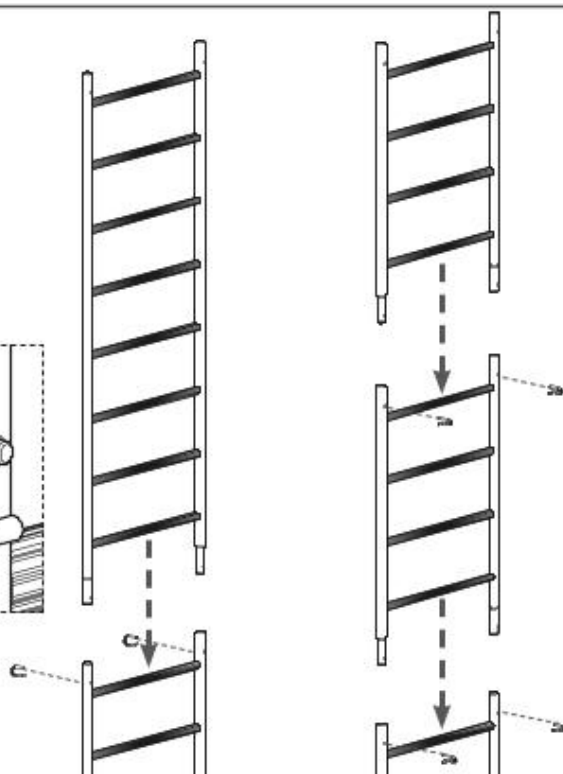
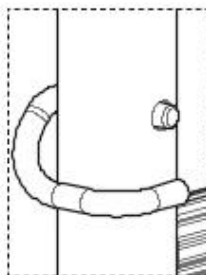
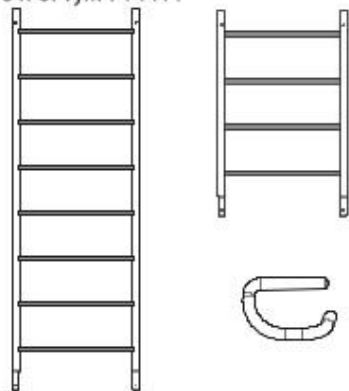
1 x Č. výt. 711007

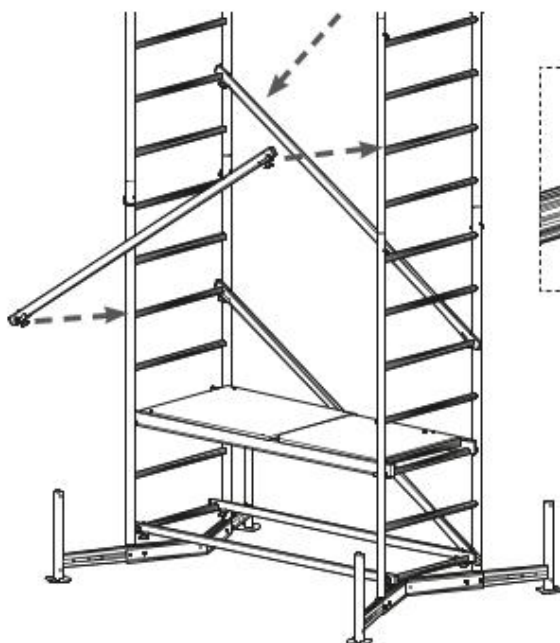


5.

- Zastrčte do sebe oba vertikální rámy 1,0 m a zajistěte rámy pojistnými zástrčkami.
- Tyto a vertikální rám 2,0 m nasadte.
- Zajistěte spojení pomocí pojistných zástrček.

1 x Č. výt. 715012 2 x Č. výt. 714029
6 x Č. výt. 714411

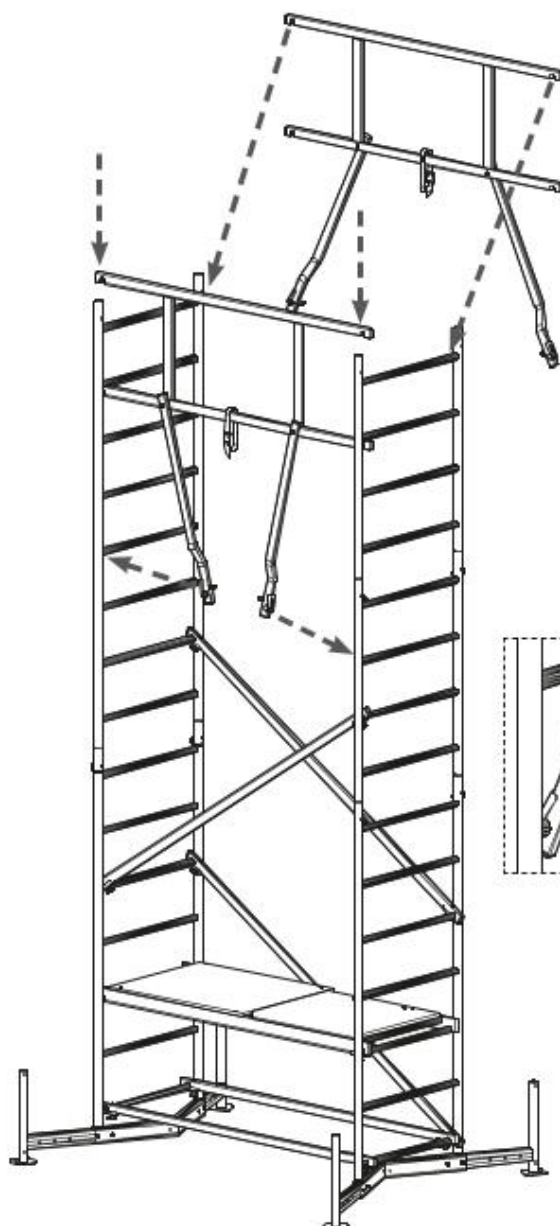




6.

- Upevněte diagonální vzpěry z páte na devátou příčku.

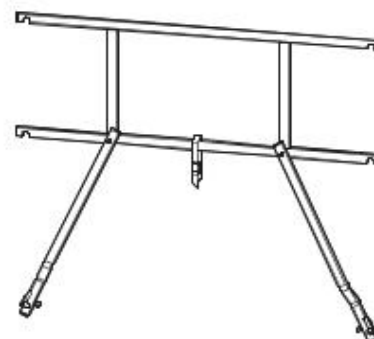
2 x Č. výr. 712707



7.

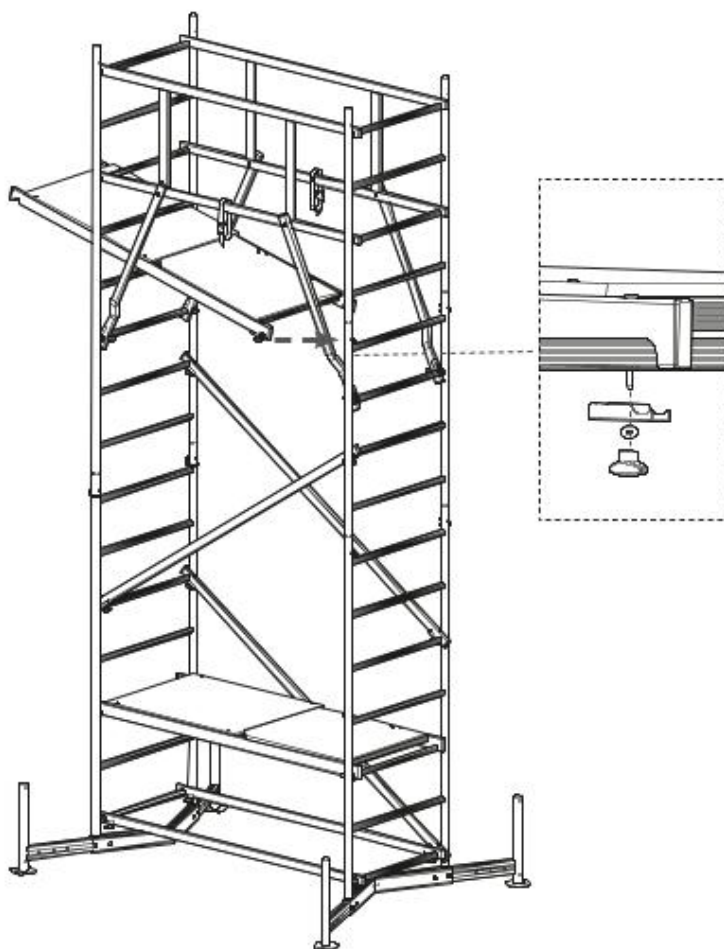
- Přidržte GuardMatic-System na pohyblivých diagonálních vzpěrách.
- GuardMatic-System zavěste do nejhořejších příček.
- Zajistěte vzpěry bezpečnostními sadami.

2 x Č. výr. 710673



8.

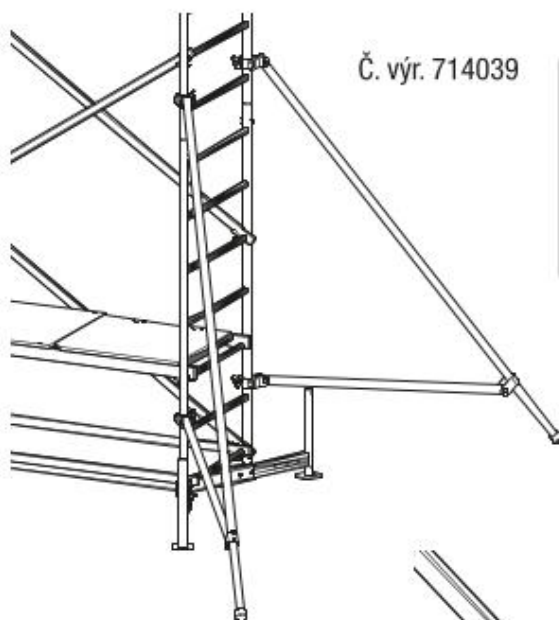
- Upevněte plošinu do pátých příček odshora.
- Zajistěte plošinu bezpečnostními sadami.



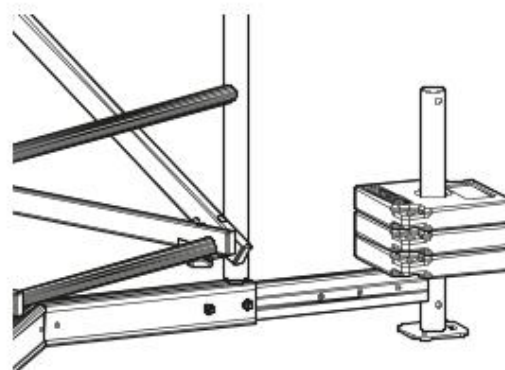
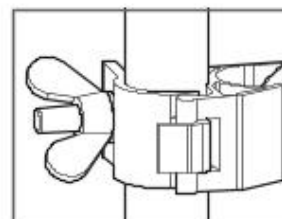
1 x Č. výr. 711007

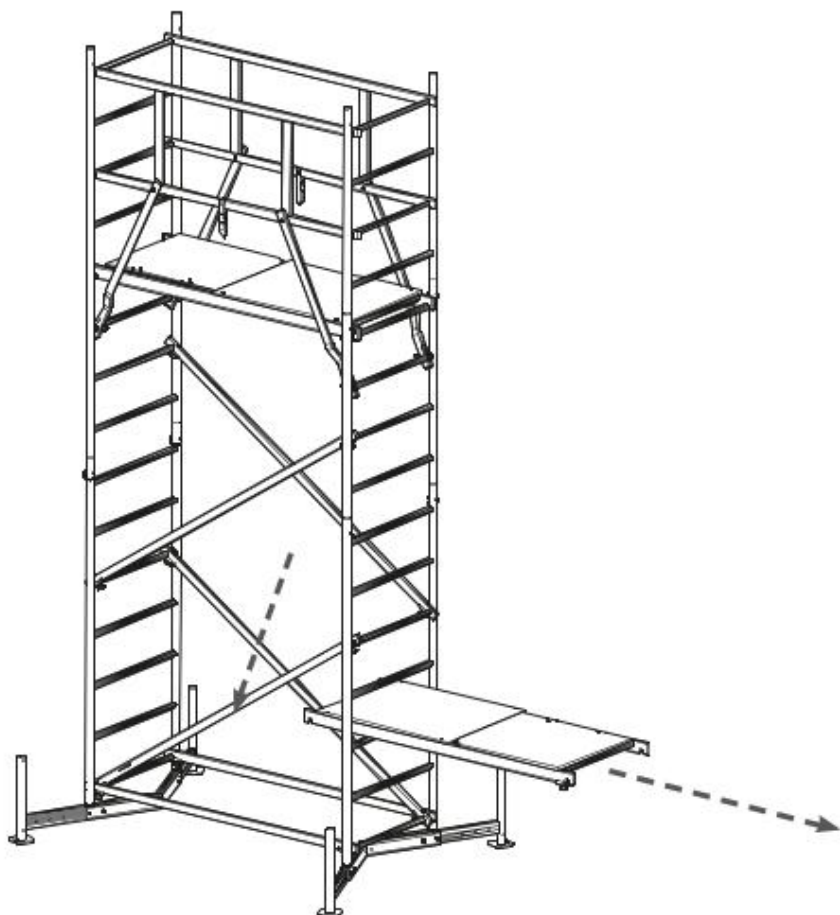
**9.**

- Namontujte čtyři výložníky nebo protizávaží v potřebném počtu.
- Respektujte strany 444 – 447.



Č. výr. 714039

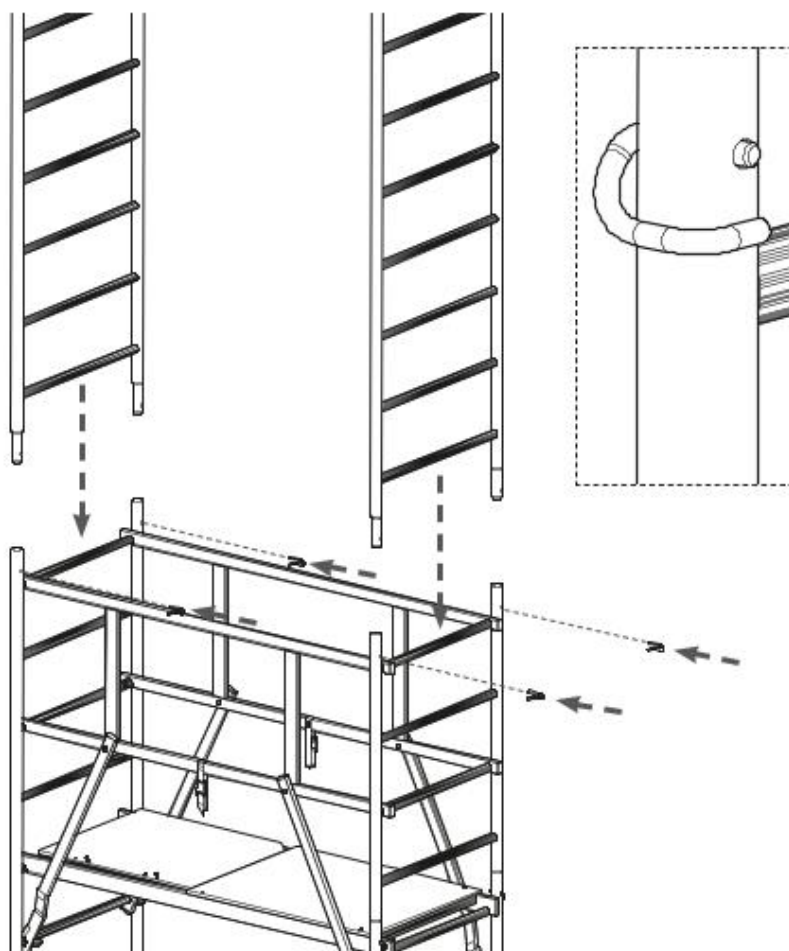




10.

- Odstraňte spodní plošinu.
- Upevněte diagonální vzpěry z nejspodnější na pátou příčku.
- Zajistěte diagonální vzpěry pojistnými sadami.

1 x Č. výr. 712707

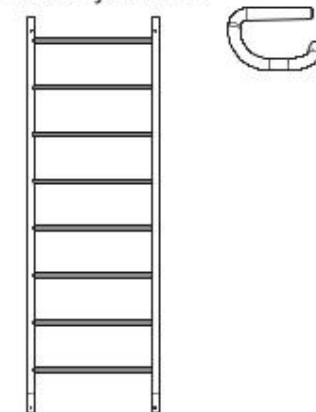


11.

- Průlezem stoupejte vzhůru.
- Nastrčte vertikální rámy 2,0 m.
- Zajistěte spojení pojistnými zástrčkami.

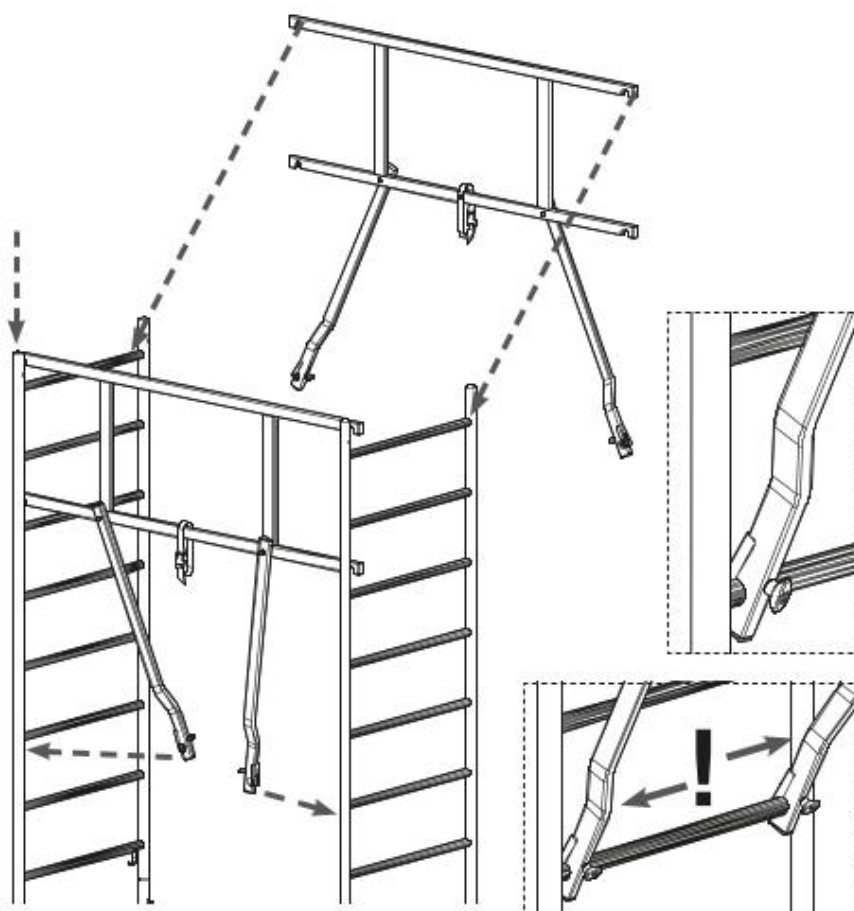
2 x Č. výr. 715012

4 x Č. výr. 714411

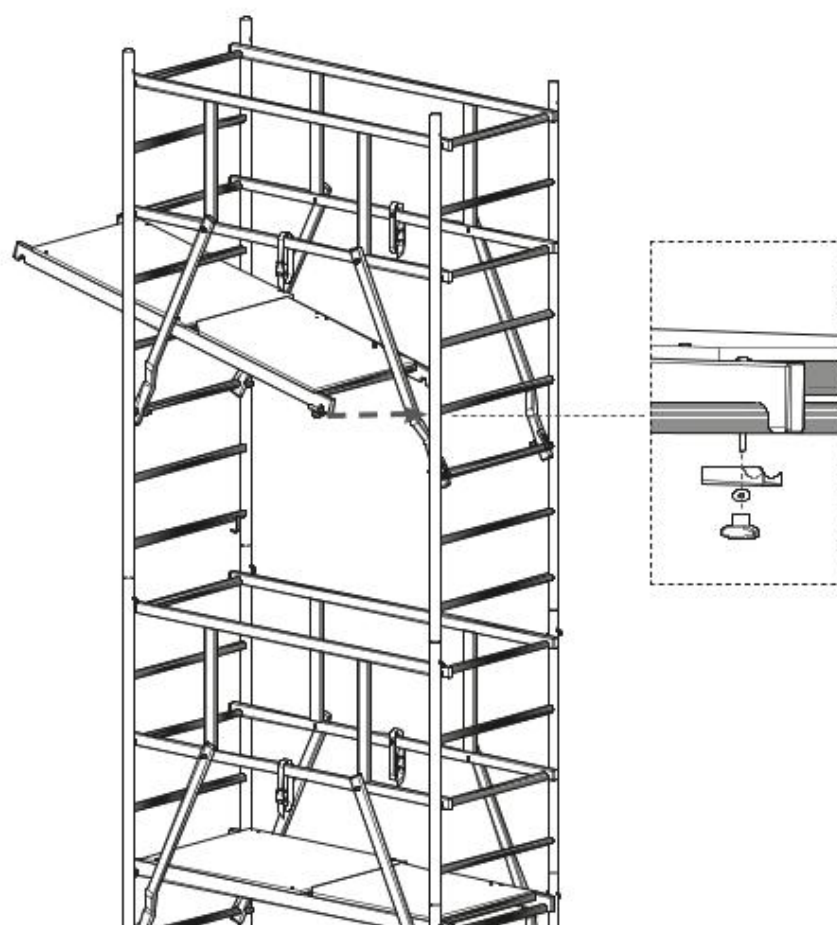
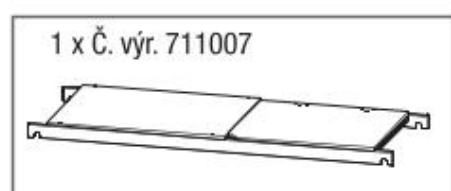


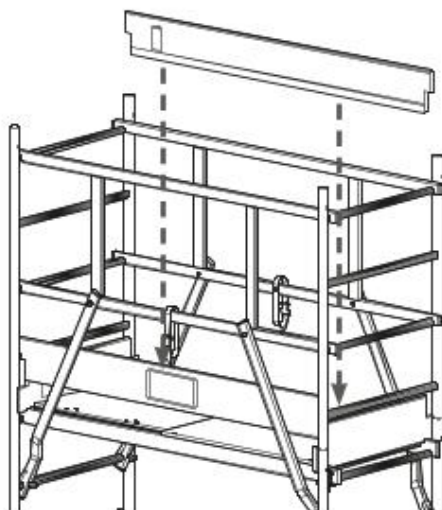
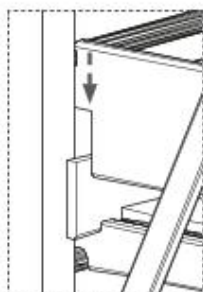
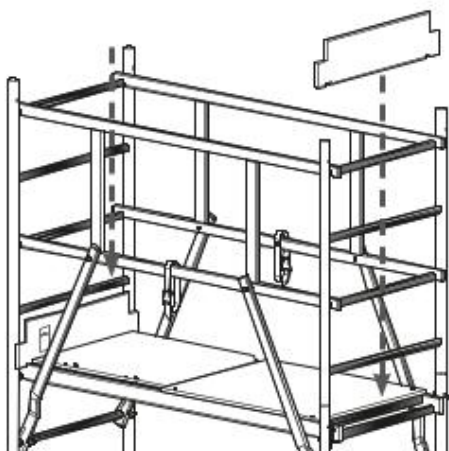
12.

- Přidržte GuardMatic-System na pohyblivých diagonálních vzpěrách.
- GuardMatic-System zavěste do nejhořejších příček.
- Zajistěte vzpěry bezpečnostními sadami.

**13.**

- Zavěste plošinu do pátých příček odshora.
- Zajistěte plošinu bezpečnostními sadami.

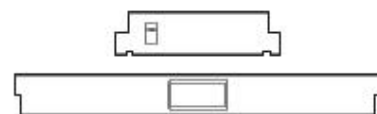




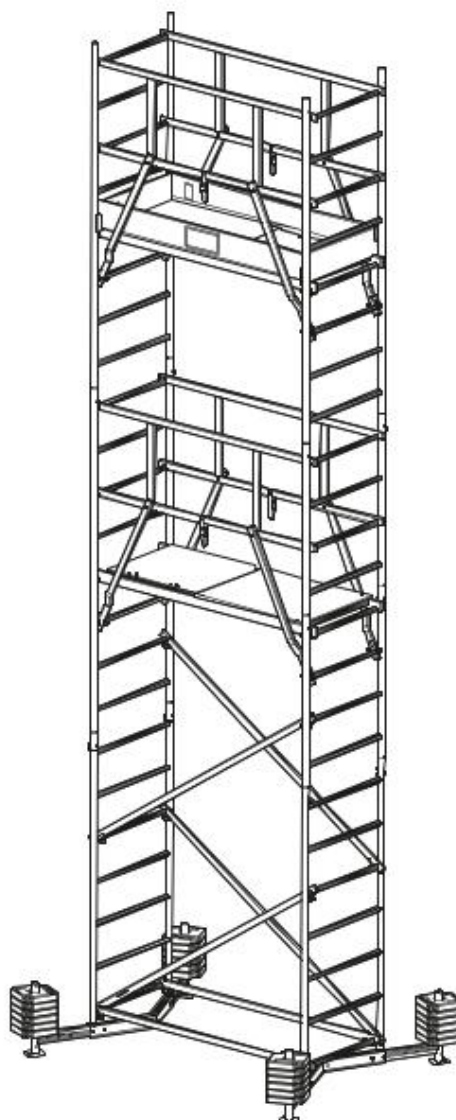
14.

- Postavte příčná prkna na konce plošiny.
- Postavte podélná prkna uvnitř vertikálních ráků na příčná prkna.

2 x Č. výr. 713506
2 x Č. výr. 713001



**ClimTec® s první a druhou nástavbou
a 24 protizávažími pro vnitřní oblast**



4.9 Montáž k umístění na schody

Umístění na schody 500 a 750 mm výškový rozdíl

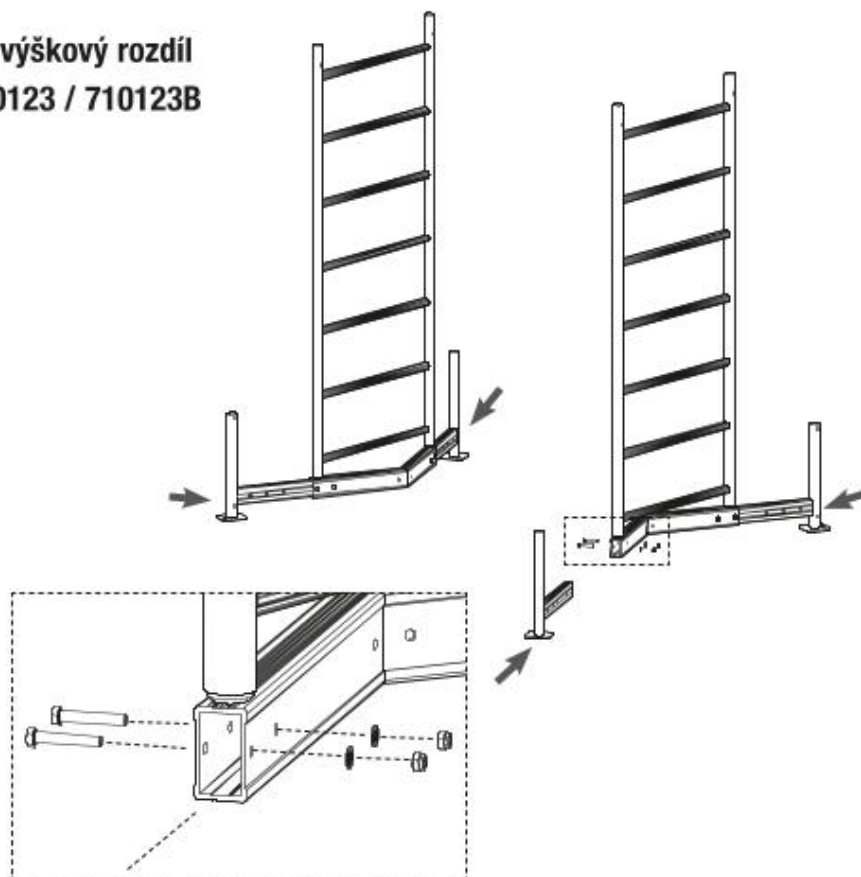
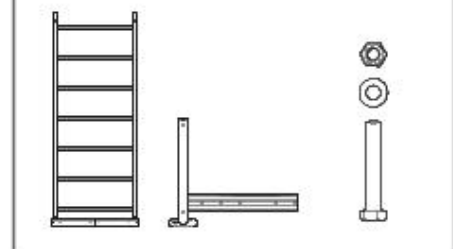
Potřeba: Č. výr. 710116 + Č. výr. 710123 / 710123B

1.

- Zasuňte traverzy do základních ráků.
- Traverzy zajistěte vždy dvěma sadami šroubů M8 x 50 mm.

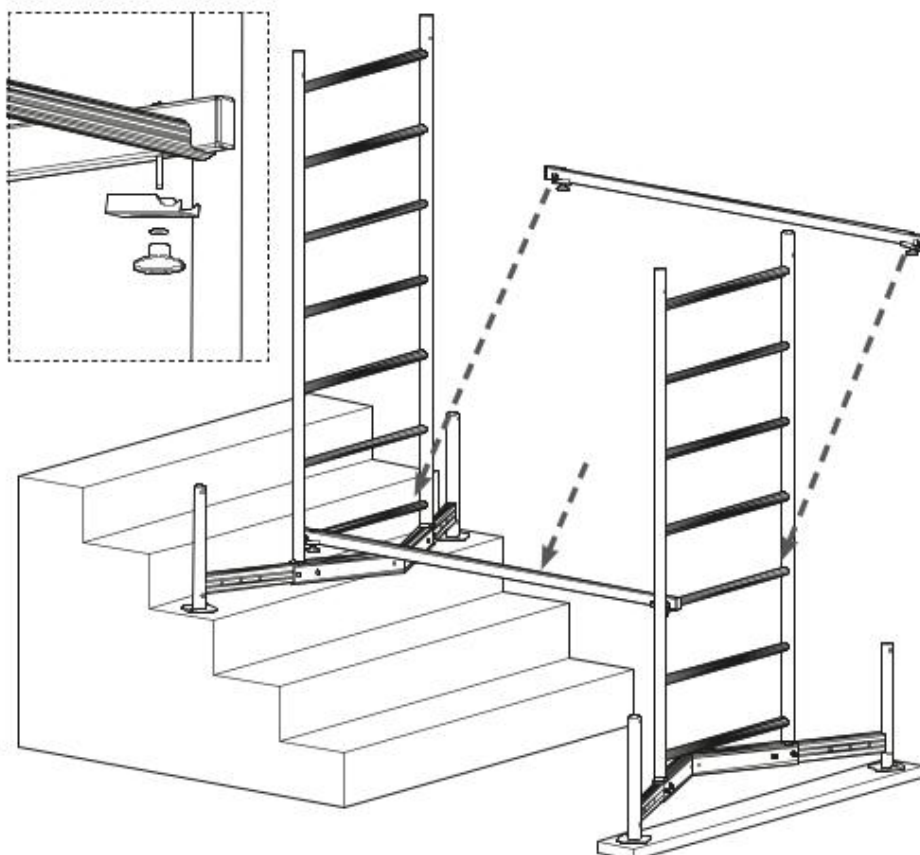
K práci vždy používat maximální šířku traverzy!

2 x Č. výr. 715067
4 x Č. výr. 714008
8 x Č. výr. 718891



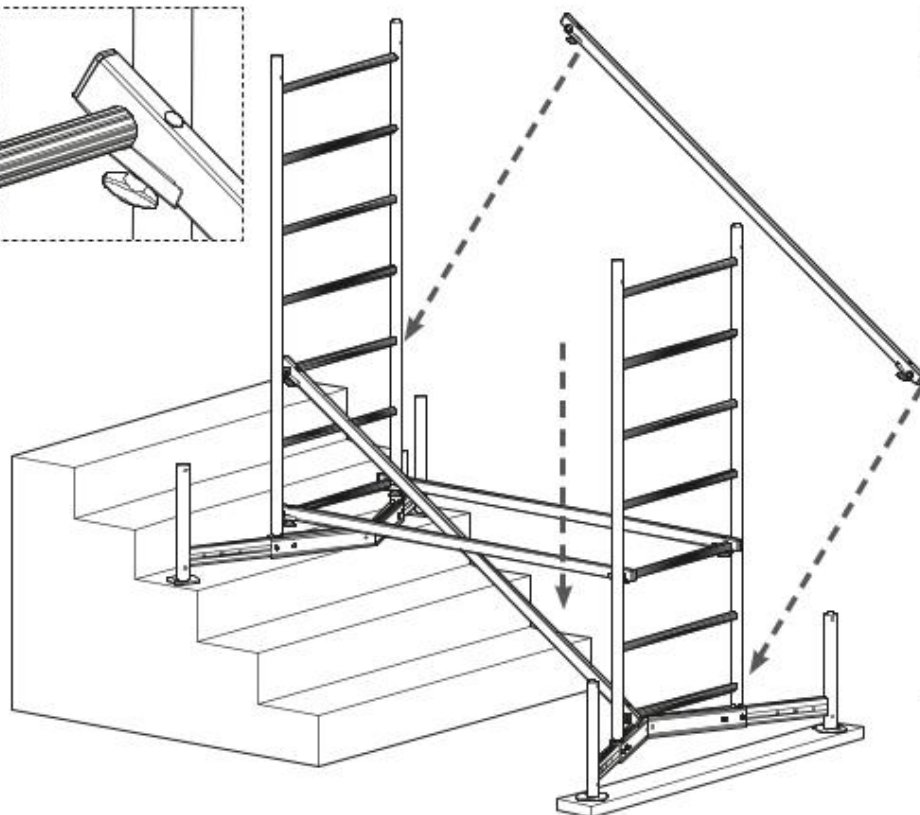
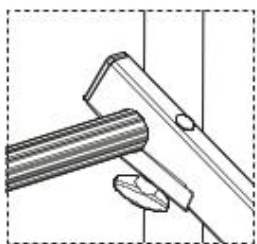
2. 500/750 mm výškový rozdíl

- U odchýlného výškového rozdílu s odpovídajícími pevnými podklady (např. dřevěné fošny) vytvořit přesný rozdíl.
- Spojte základní rámy se dvěma zábradelními vzpěrami od nejspodnější příčky k třetí/čtvrté příčce.



2 x Č. výr. 712806





3.

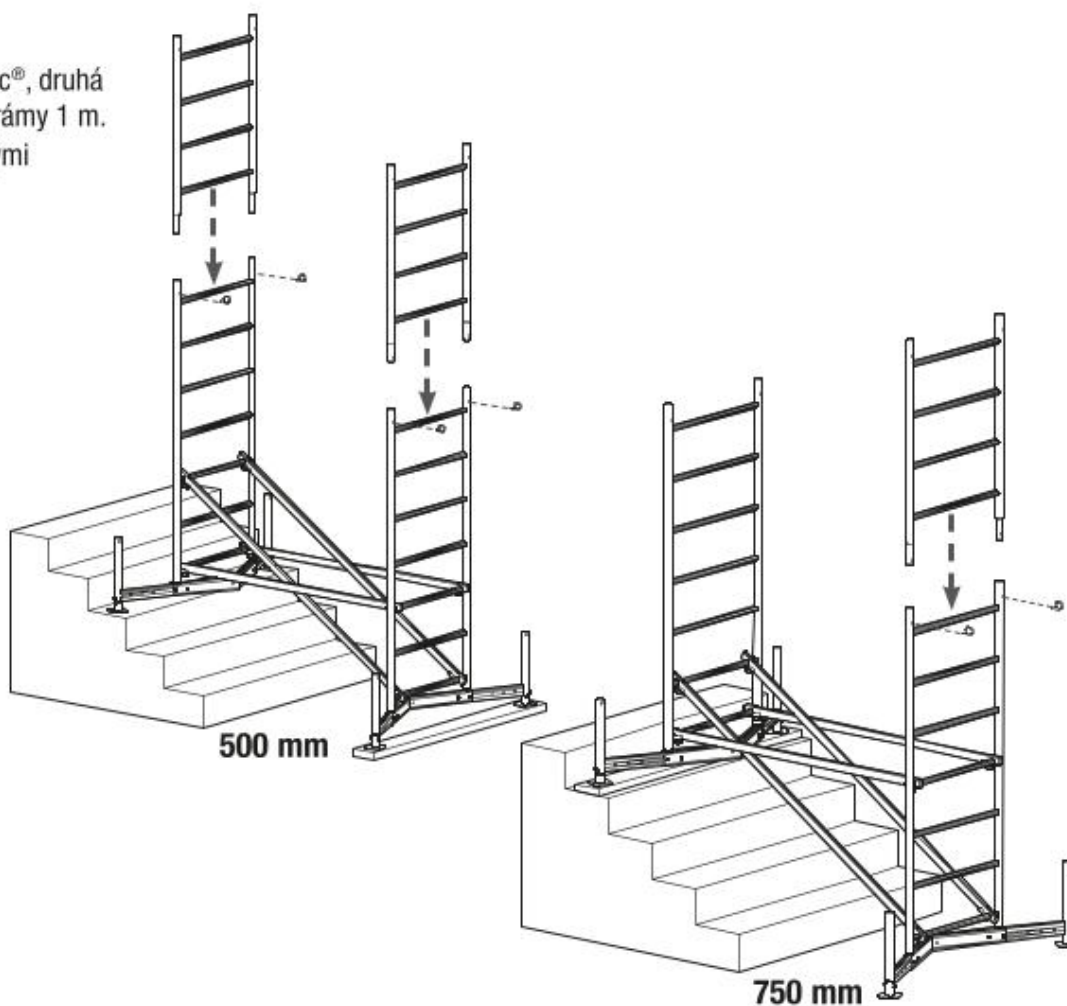
- Spojte základní rámy s diagonálními vzpěrami od nejspodnější příčky k třetí/druhé příčce.

2 x Č. výr. 712707

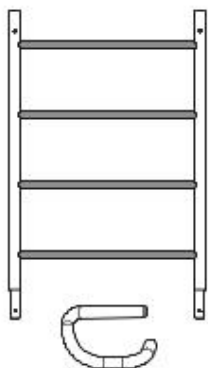


4.

- Jedna osoba drží ClimTec®, druhá osoba nastrčí vertikální rámy 1 m.
- Zajistěte spojení pojistnými zástrčkami.

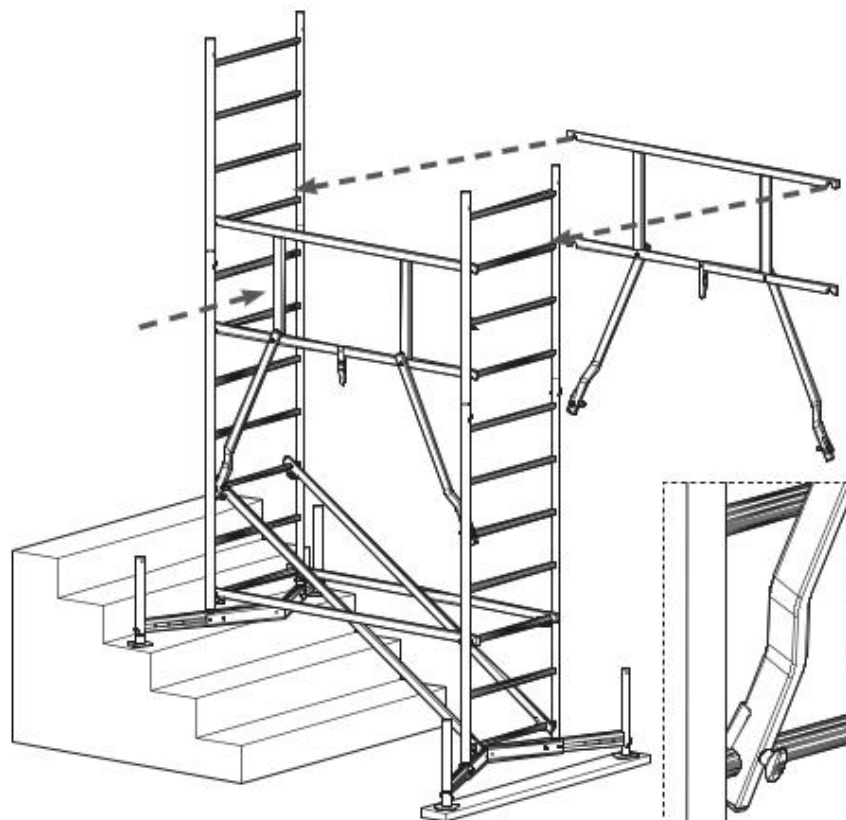


2/1 x Č. výr. 715029
4/2 x Č. výr. 714411

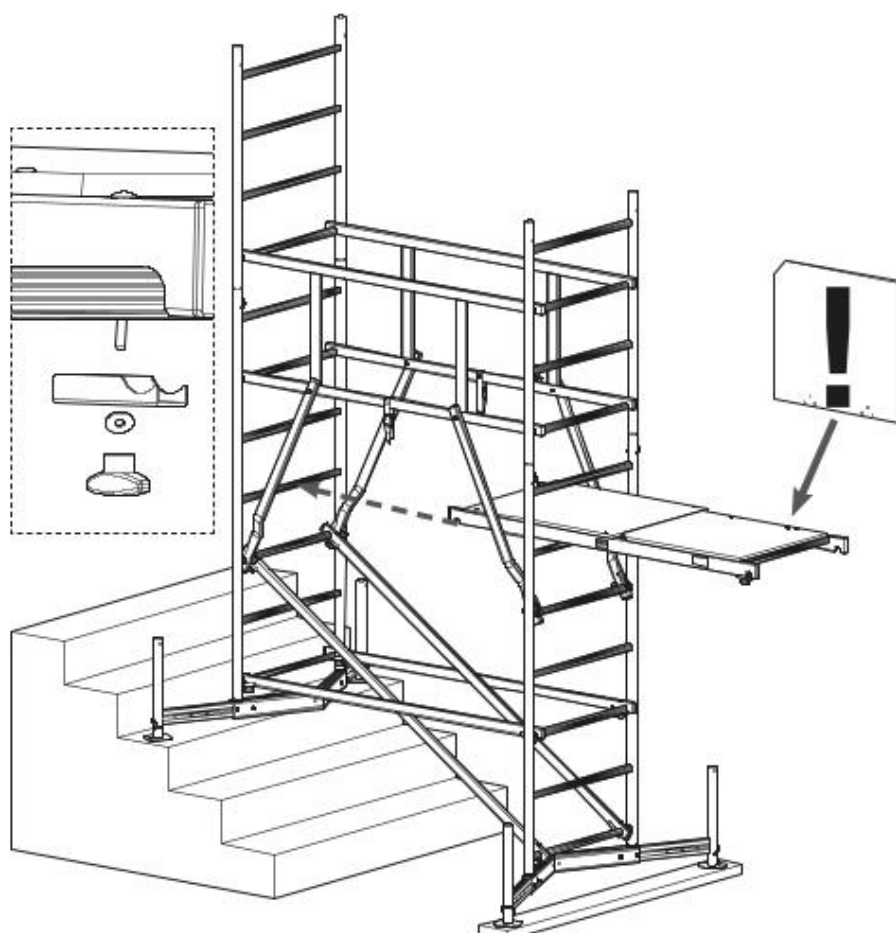
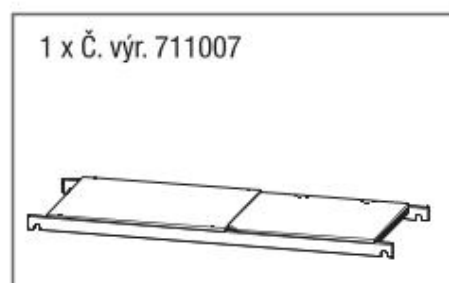


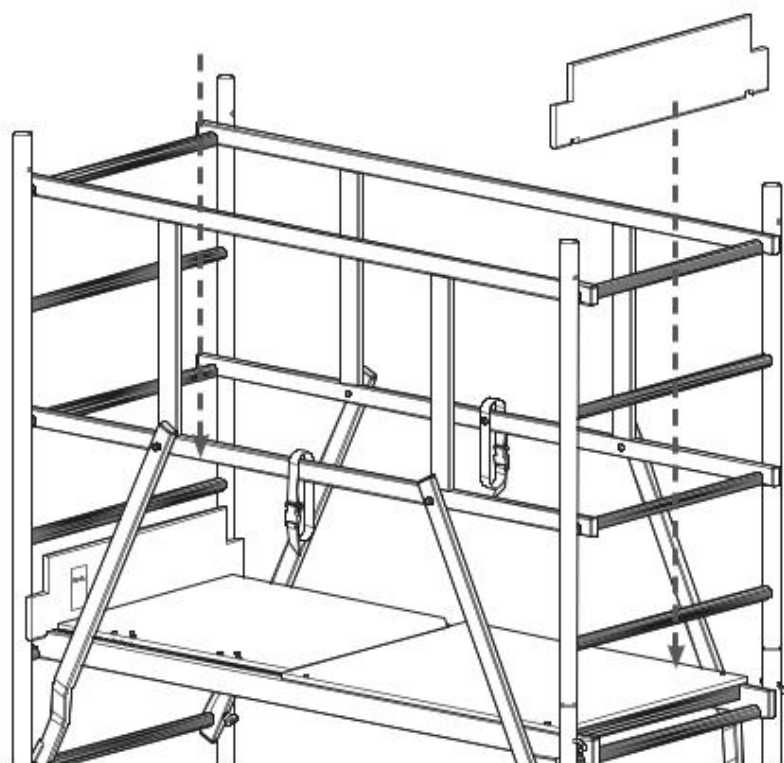
5.

- Zavěste GuardMatic-System do druhé příčky odshora dole stojícího základního rámu.
- Zajistěte vzpěry bezpečnostními sadami.

**6.**

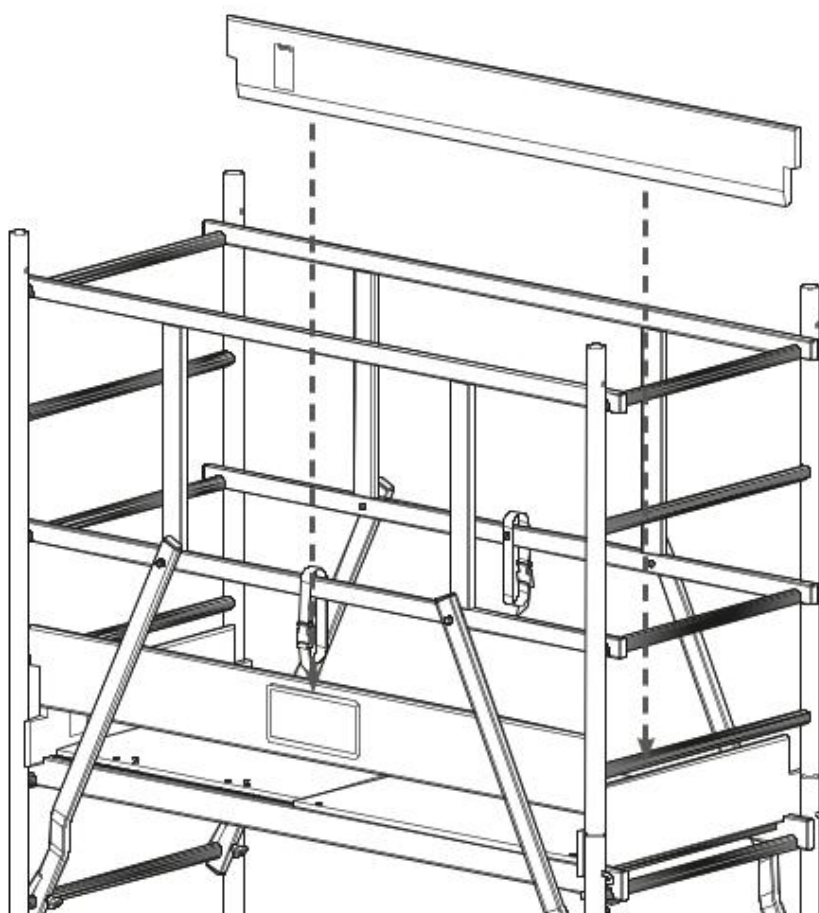
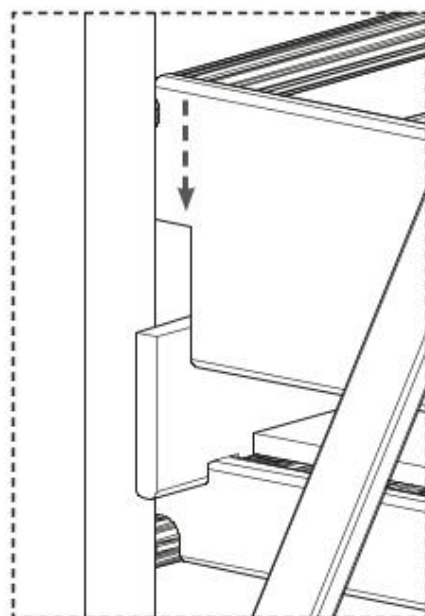
- Zasuňte plošinu do šesté příčky spodního základního rámu.
- Dbejte na to, aby průlez byl ve spodní oblasti schodů.
- Zajistěte plošinu bezpečnostními sadami.



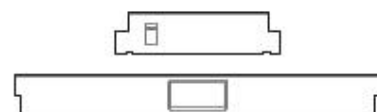


7.

- Postavte příčná prkna na koncích plošiny.
- Postavte podélná prkna uvnitř vertikálních ráků na příčná prkna.

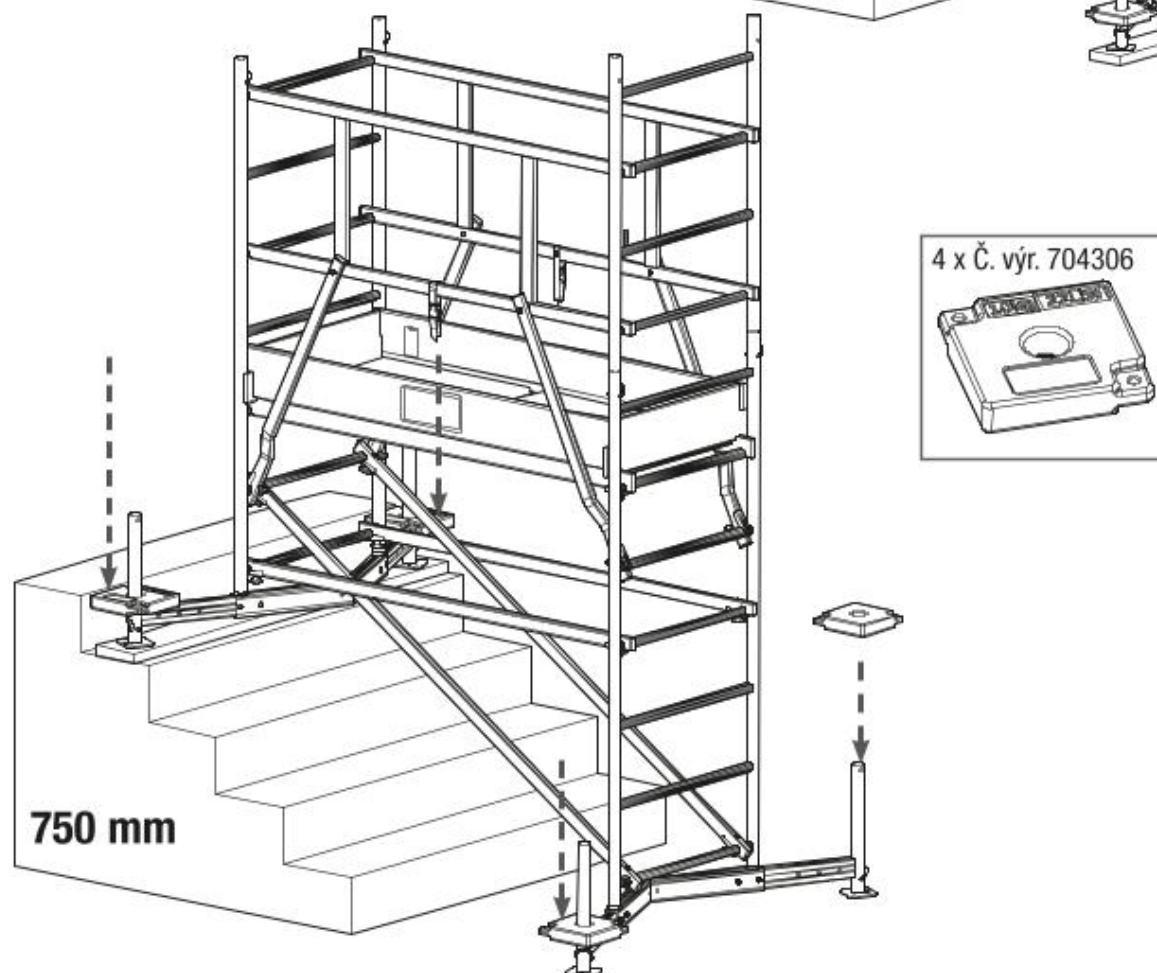
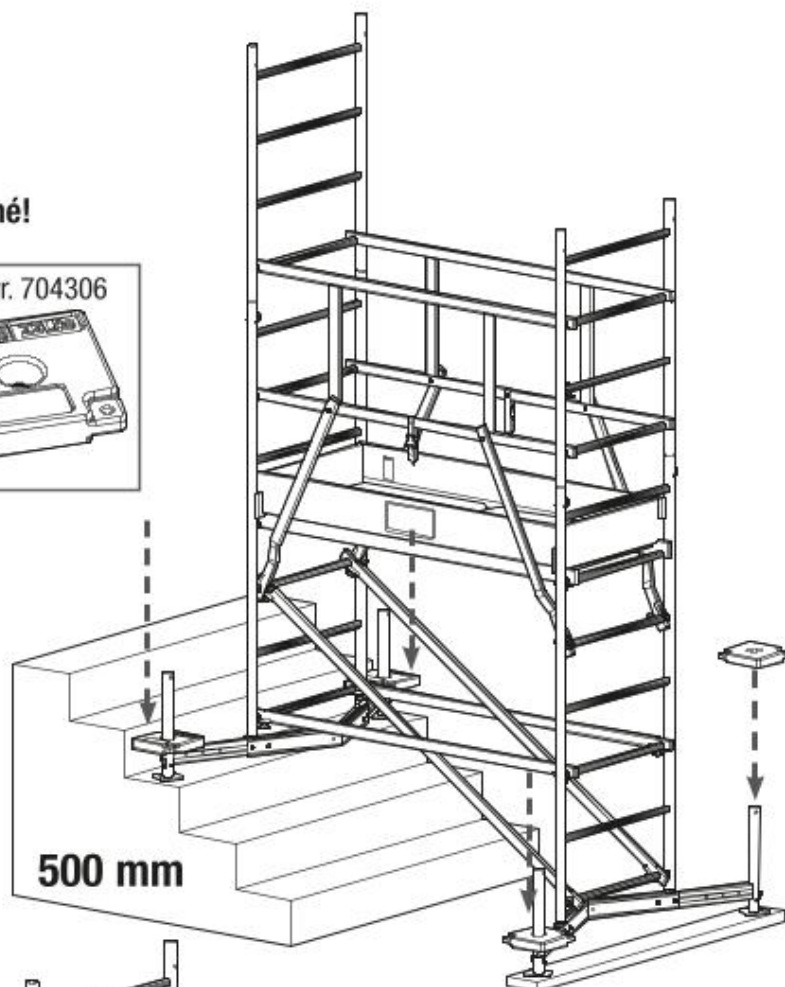


2 x Č. výr. 713506
2 x Č. výr. 713001

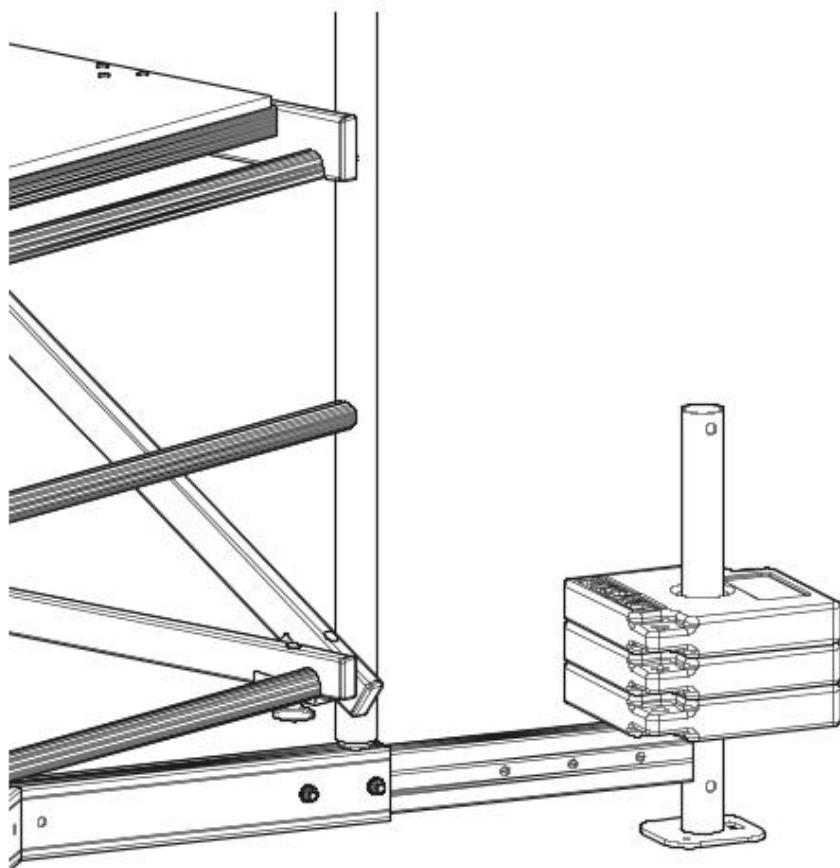


8.

- ClimTec® Postavení na schodech instalovat 4 protizávaží.

Maximální výška postavení 1,50 m!**Provedení s pojízdnými kolečky není možné!**

4.10 Zatížení ClimTec®



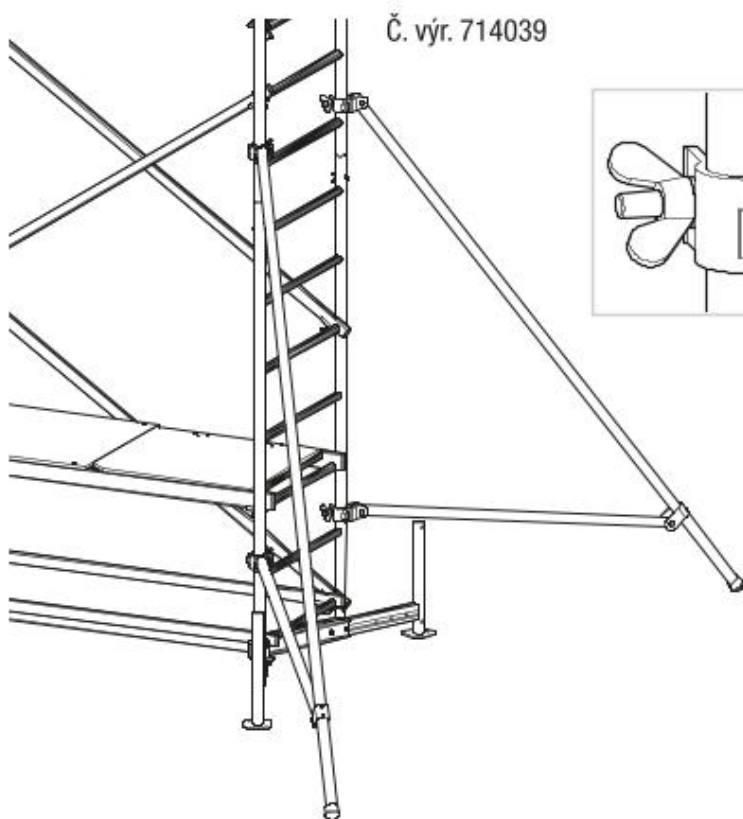
ClimTec® musí být vždy podle výšky zajištěno proti převrácení protizávažími (příslušenství) nebo výložníky (příslušenství). Stabilizační sady nenahrazují závaží nebo výložníky.

Počet protizávaží nebo výložníků můžete zjistit z tabulky níže.

Č. výr. 704306



4.11 Montáž výložníku

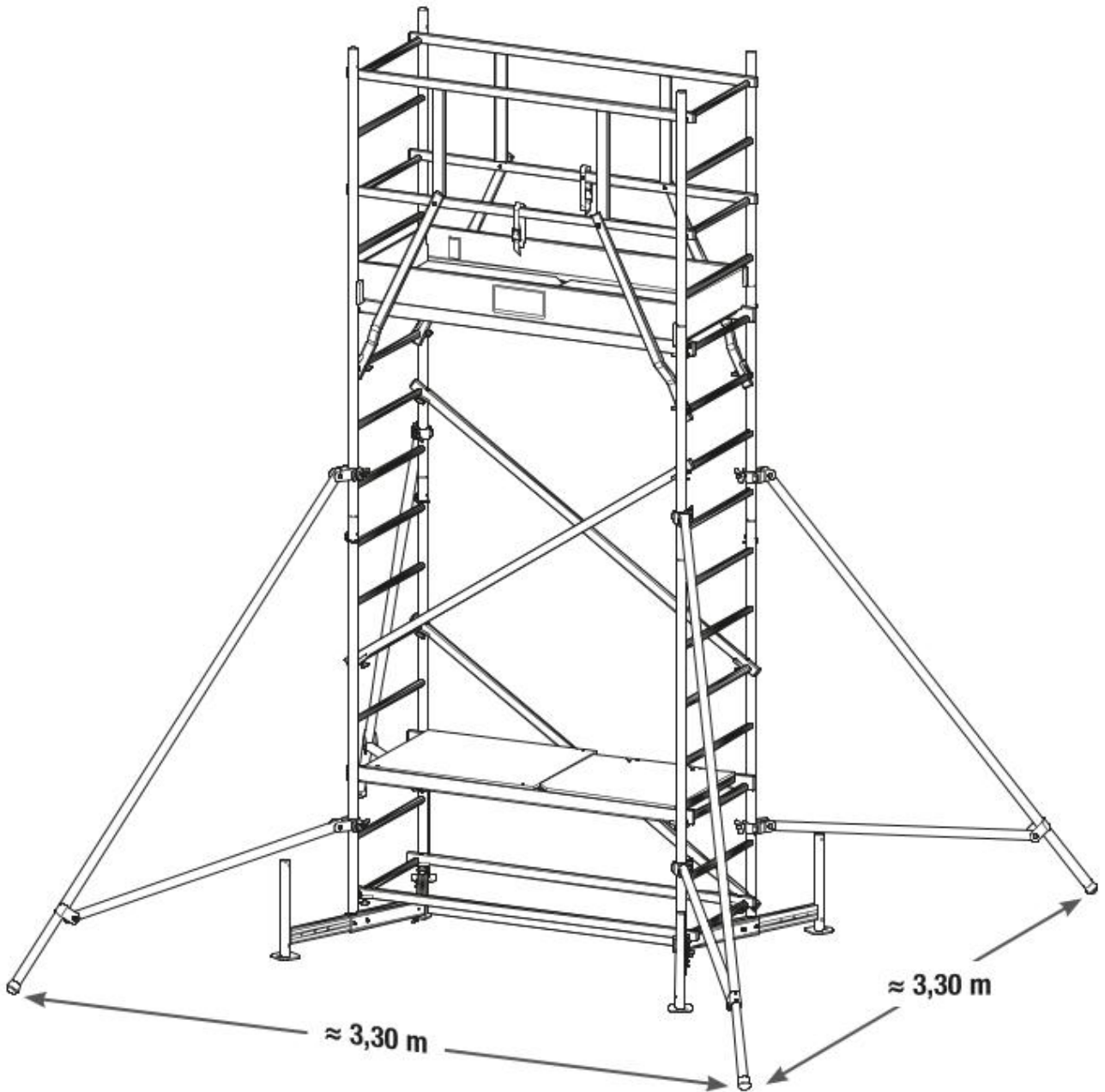


Č. výr. 714039

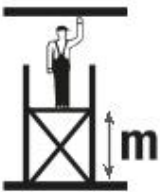


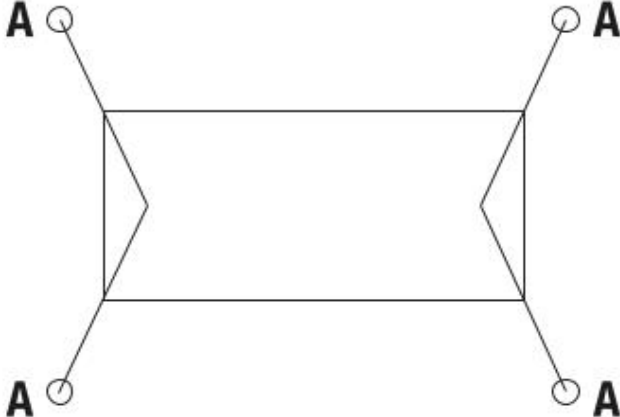
Výložníky k dostání volitelně slouží k dodatečnému bezpečnému podepření ClimTec®.

- Spojte oba třmeny výložníku pevně s ClimTec.
- Umístěte výložníky zobrazeným způsobem.
- Všechny výložníky postavte na podklad.

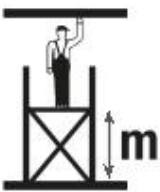


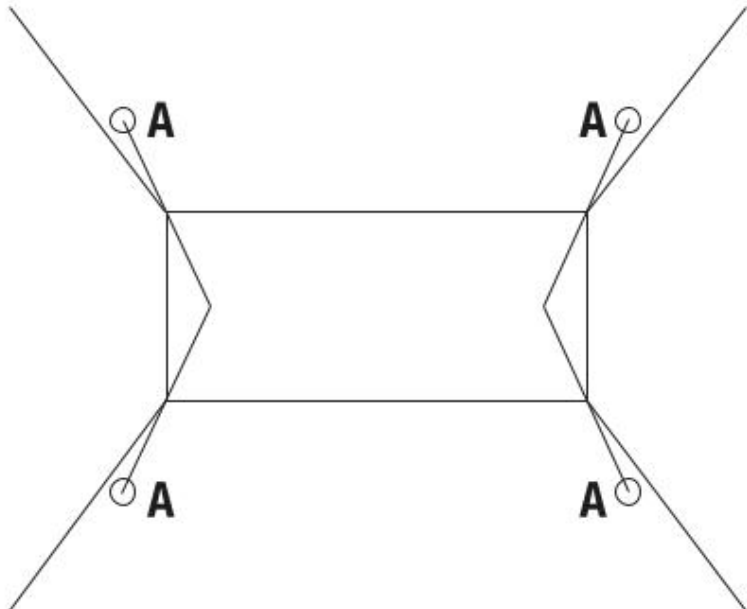
Případně je třeba použít proti prasknutí odolné a výšku vyrovnávající podložky.



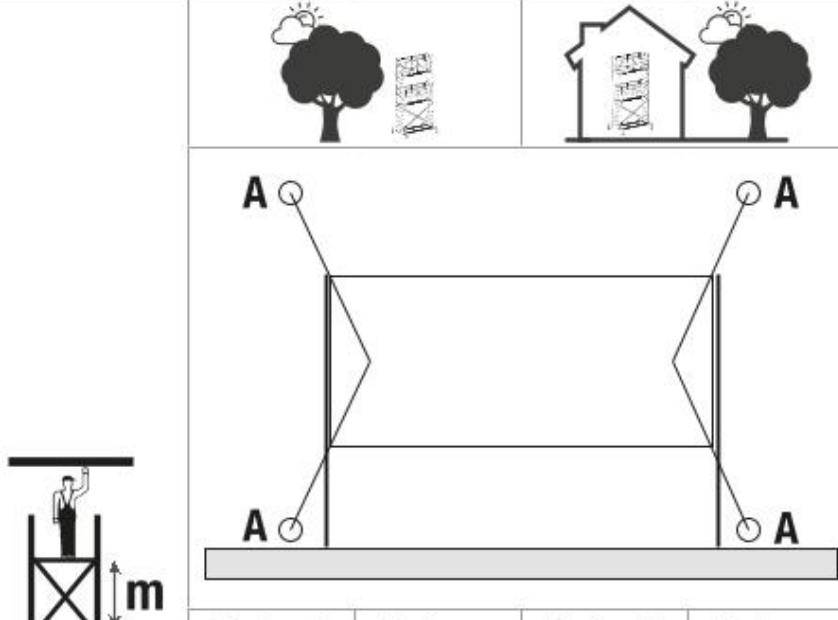
Tabulka zátěže bez výložníků, počet Č. výt. 704306 

				
				
	Pozice A	Celkem	Pozice A	Celkem
	1,00	0	0	0
3,00	3	12	3	12
5,00	7	28	6	24

Tabulka zátěže s výložníkem, počet Č. výt. 704306

				
				
	Pozice A	Celkem	Pozice A	Celkem
	3,00	0	0	0
5,00	1	4	0	0

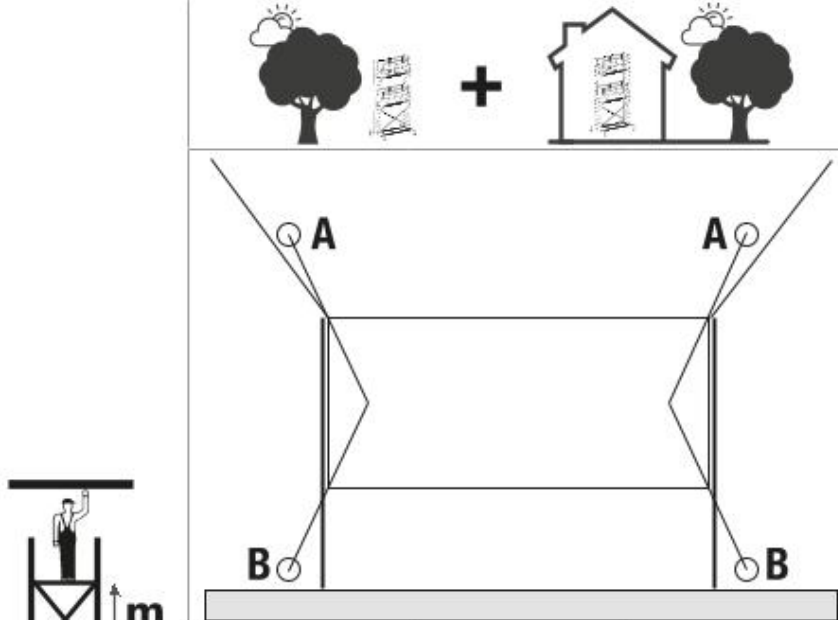
Tabulka zátěže – upevnění na stěnu



	Pozice A	Celkem	Pozice A	Celkem
3,00	2*	8*	2*	8*
5,00	4**	16**	4**	16**

* 1 x Č. výř. 714305

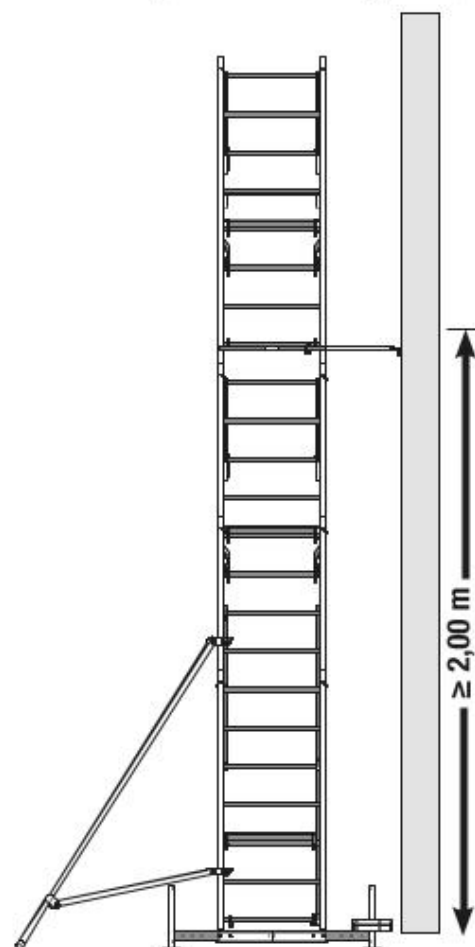
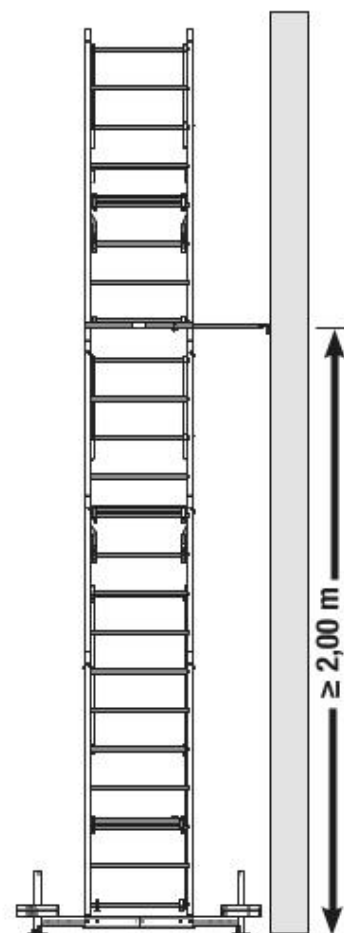
** 2 x Č. výř. 714305

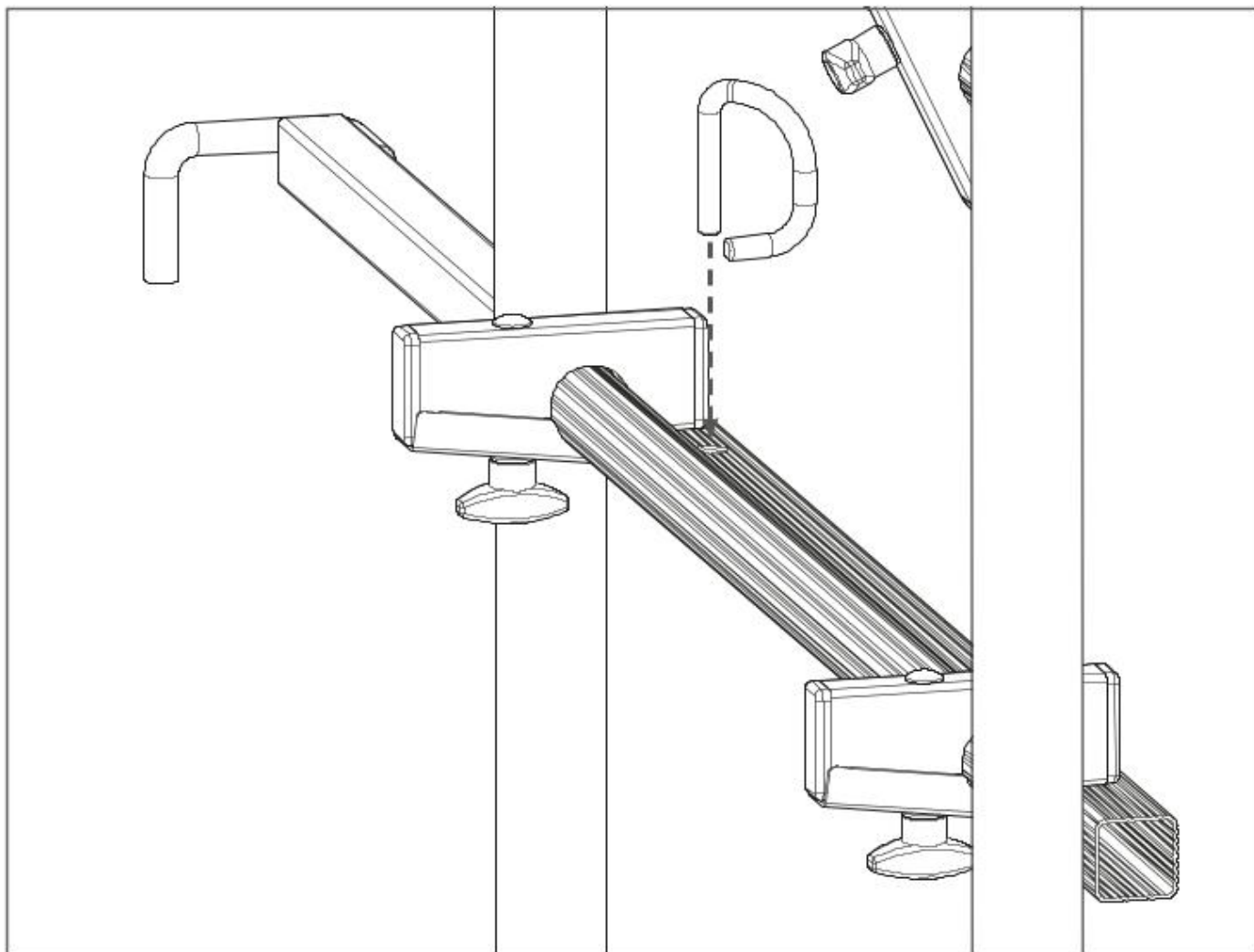


	Pozice A	Pozice B	Celkem
3,00	0*	2*	4*
5,00	0**	4**	8**

* 1 x Č. výř. 714305

** 2 x Č. výř. 714305





4.12 Upevnění ClimTec® na stěnu

Při použití jako stěnové lešení je možné ClimTec® podepřít pomocí stabilizační sady proti stěně.

- Stabilizační sadu montovat nad výškou 2,0 m.
- Respektovat tabulku zátěže – upevnění na stěnu (str. 447).
- Zavěste hák do šroubu s okem upevněného na stěně.
- Zajistěte stabilizační sadu pomocí bezpečnostních sad
- Aretujte posuvný díl stabilizační sady pomocí pojistné zástrčky.

4.13 Označení po dohotovení

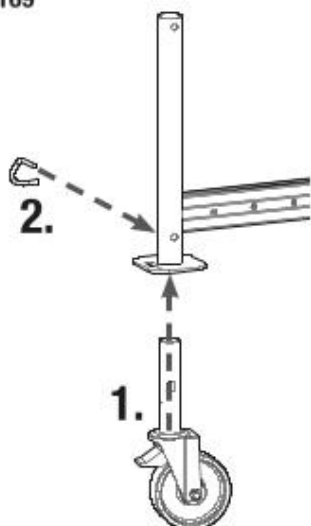
Po montáži nebo přestavbě ClimTec® musí být na ClimTec® ze země zřetelně viditelné následující minimální informace (např. na tabuli):

- jméno a kontaktní údaje odpovědné osoby
- zda je ClimTec® připraveno k použití nebo nikoliv
- třída zatížitelnosti a rovnoměrně rozložená zátěž
- zda je ClimTec® určeno jen pro použití ve vnitřních prostorách
- datum montáže

V některých zemích může být toto označení zákonným požadavkem!

4.14 Příslušenství

Sada pojízdných koleček Ø 125 mm
Č. výr. 714169

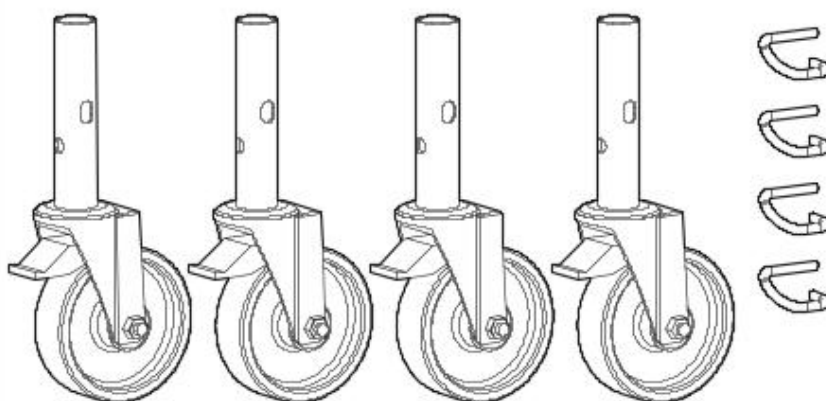


4 x Č. výr. 714107

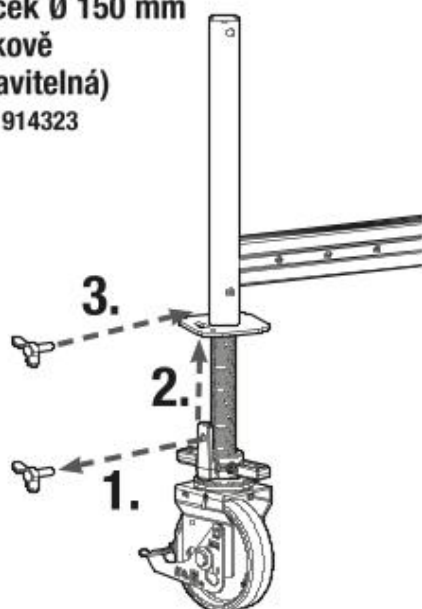
Pojízdné kolečko Ø 125 mm

+ 4 x Č. výr. 714411

Pojistná zástrčka

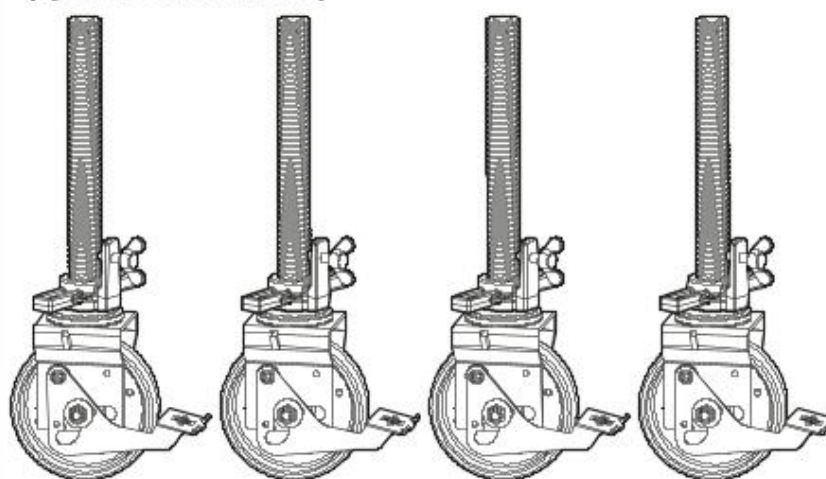


Sada pojízdných koleček Ø 150 mm (výškově nastavitelná)
Č. výr. 914323



4 x Č. výr. 914118

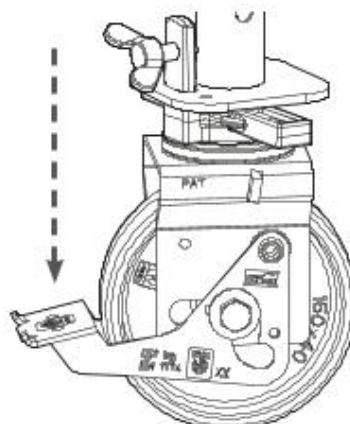
Pojízdné kolečko Ø 150 mm (výškově nastavitelná)



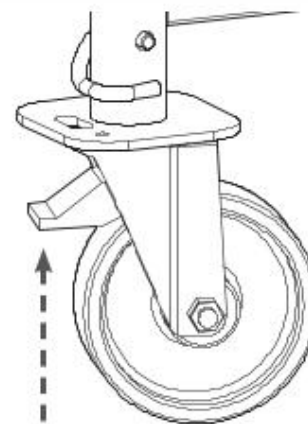
! Nebezpečí zřícení !

Možná jsou těžká zranění nebo nebezpečí života

- Všechna pojízdná kolečka aretovat dřív, než je ClimTec® upevněno.
- ClimTec® pojezdět jen bez osob.



Pojízdné kolečko zabrzděno



Pojízdné kolečko nezabrzděno

5. Demontáž ClimTec®

ClimTec® demontovat v obráceném pořadí jako montáž.

6. Technická data

Číslo výrobků a hmotnosti konstrukčních dílů.

Č. výrobku	Označení	Hmotnost cca.
714305	Stabilisierungssset	1,60 kg
714008	Posuvná traverza	1,20 kg
712806	Zábradelní vzpěra, cca 1,59 m	0,80 kg
712707	Diagonální vzpěra, cca 1,89 m	1,00 kg
710673	GuardMatic-System	3,20 kg
715067	Základní rám	5,60 kg
711007	Plošina	9,40 kg
713001	Podélné prkno	1,60 kg
713506	Příčné prkno	0,60 kg
715012	Vertikální rám 2,0 m	4,20 kg
715029	Vertikální rám 1,0 m	2,20 kg
718860	Bezpečnostní sada M5 x 65 mm	0,05 kg
718877	Bezpečnostní sada M5 x 85 mm	0,06 kg
718891	Sada šroubů, 3dílná, šroub s šestihrannou hlavou M8 x 50	0,03 kg
714411	Pojistná zástrčka	0,06 kg
712813	Zábradelní vzpěra 1,89 m	0,90 kg
Příslušenství		
714107	Pojízdné kolečko Ø 125 mm	1,40 kg
714169	Sada pojízdných koleček - 4 kolečka Ø 125 mm a 4 pojízdná kolečka	6,00 kg
914118	Pojízdné kolečko Ø 150 mm, 115 mm výškově nastavitelné	3,90 kg
914323	Sada pojízdných koleček – 4 kolečka Ø 150 mm, 115 mm výškově nastavitelná	15,30 kg
704306	Protizávaží	10,00 kg
714039	Výložník	3,20 kg

7. Kontrola, náhradní díly

Před montáží je třeba všechny díly zkontrolovat z hlediska poškození a v případě poškození je vyměnit.

- Svary a všechny konstrukční díly nemají trhliny.
- Na konstrukčních dílech neexistují žádné deformace a zmáčknutí.
- Pojízdná kolečka a průřezy na plošinách fungují bez omezení.

Používat se smíjí pouze originální konstrukční díly a náhradní díly firmy KRAUSE.