

**Nová inovace pro maximální bezpečnost v každé výšce:**

**KRAUSE**

**GuardMatic**  
System

Maximální bezpečnost při montáži a demontáži pojízdných lešení KRAUSE s úsporou času až 45 %, maximální stabilita ve výšce a snadnější manipulace a logistika jednotlivých dílů – to vše nabízí nový GuardMatic-System® KRAUSE.

Nově zkonstruovaný zábradelní rám kombinuje zábradlí, kolenní lištu a úhlopříčnou výztuhu v jedné součásti a lze jej snadno zavěsit z níže položené podlahy, popř. ze země.

Když tedy uživatelé prolézají podlahou, je kolem nich vždy zábradlí, které je chrání před pádem.

Snižuje se počet jednotlivých dílů, což také usnadňuje přepravu a logistiku pojízdných lešení.

Maximální stabilitu ve výšce zajišťuje 6 bodové upevnění

nového GuardMatic-System® na svislém rámu. Při montáži a demontáži, stejně jako při přepravě do skladu nebo na staveniště, lze úhlopříčné výztuhy složit a upevnit na místě, aby se ušetřilo místo.

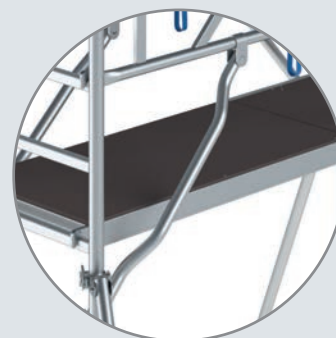
## To nejdůležitější...



Bezpečná a snadná montáž díky kompletní integraci úhlopříčných výztuh



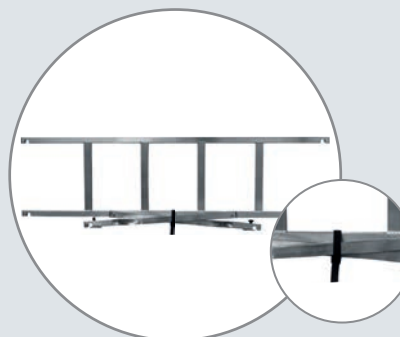
6 bodové upevnění zajišťuje maximální stabilitu ve výšce



Inovativní tvar úhlopříčných výztuh u GuardMatic-System® nabízí nejširší užitečné plochy podlahy na trhu



Při průchodu podlahou je již vždy zajištěna všestranná ochrana



Při přepravě nebo skladování lze GuardMatic-System® složit a upevnit na místě, aby se ušetřilo místo